

B.E.G.**LUXOMAT®**

PD2-M-2C-12-48V-3A-AP

Art.Nr. 92154 EAN: 4007529921546

- Spannung: 12 – 48 V AC / DC
- Abmessungen: AP= Ø 98 x 47 mm
- Typische Leistungsaufnahme: < 1 W

Anwendungsbereiche

- Flure/Korridore
- Toiletten
- Abstell-/Technikräume
- kleine Büros
- Großraumbüros
- Konferenzräume

Bestelldaten

Bezeichnung	Farbe	Art.No
PD2-M-2C-12-48V-3A-AP	weiß	92154

Zubehör

Bezeichnung	Farbe	Art.No
BLE-IR-Adapter	schwarz	93067
IR-PD-2C	-	92475
IR-PD-Mini	-	92159
Ballschutzkorb BSK (Ø 200 x 90 mm)	weiß	92199
Aufputzsockel IP54 für PD2- / PD4-AP	weiß	92161
Wandhalterung PD4-AP	weiß	92441

Technische Daten

Spannung:	12 – 48 V AC / DC
Abmessungen:	AP= Ø 98 x 47 mm
Typische Leistungsaufnahme:	< 1 W
Erfassungsbereich:	horizontal 360° (Deckenmontage) max. Ø 10 m quer max. Ø 6 m frontal max. Ø 4 m sitzende Tätigkeit
Reichweite:	
Überwachte Fläche bei tangentialer Bewegung:	78 m ² / 2.5 m Montagehöhe
Montagehöhe min./max./empfohlen:	2 m / 5 m / 2.5 m
Schutzart/-klasse:	AP= IP20 / Klasse II
Stoßfestigkeitsgrad:	IK05
Umgebungstemperatur:	-25 °C bis +50 °C
Gehäuse:	Polycarbonat, UV- beständig
Farbe:	weiß matt, ähnlich RAL9010
Kanal 1 (Lichtsteuerung potentialfrei)	
Schaltleistung:	3 A; cos φ = 1
Kontaktart:	1x µ-Kontakt, potentialfreier Schließer/NO
Nachlaufzeit:	15 s – 30 min, Impuls
Helligkeitssollwert:	10 – 2000 Lux
Kanal 2 (Gerätesteuerung potentialfrei)	
Schaltleistung:	3 A; cos φ = 1
Kontaktart:	1x µ-Kontakt, potentialfreier Schließer/NO
Nachlaufzeit:	5 min – 120 min, Alarmimpuls, Impuls
Lichtmessung:	Mischlichtmessung

Produktinformationen

Präsenzmelder mit einer Betriebsspannung von 12-48 V

Zwei potentialfreie Kanäle

Kann sowohl als Master-Gerät als auch als Slave-Gerät genutzt werden

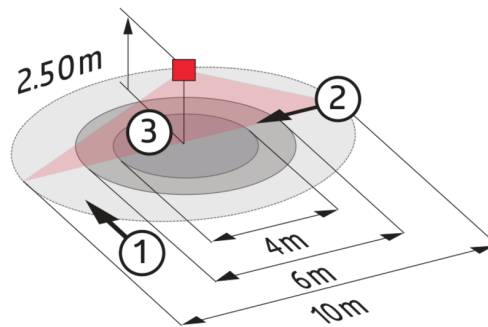
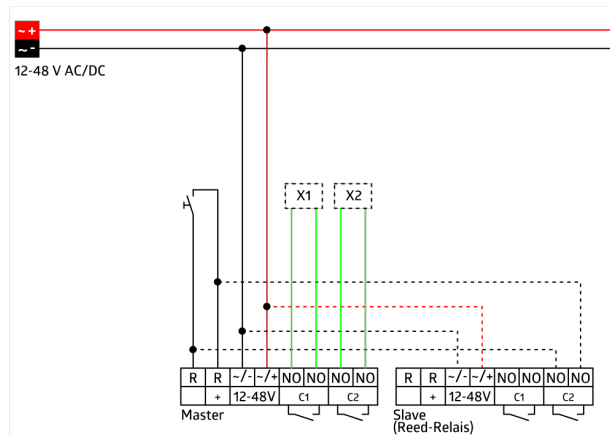
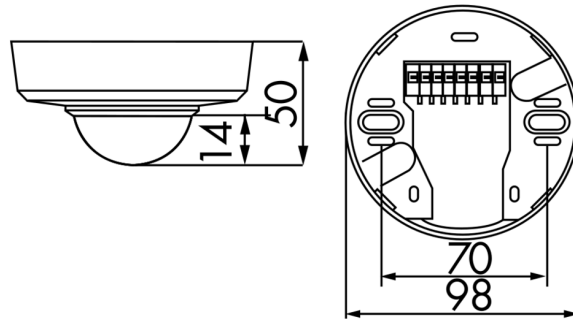
Manuelles Schalten über Taster möglich

Weitere Funktionen über optionale Fernbedienung einstellbar

Werkseinstellung 10 min und 500 Lux (15 min HKL)

Einsatzbeispiele:

Flure/Korridore, Toiletten, Abstell-/Technikräume, kleine Büros, Großraumbüros, Konferenzräume

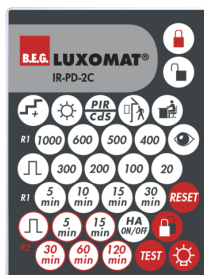


Zubehör



BLE-IR-Adapter
Art.No: 93067

Abmessungen: 40 x 55 x 103 mm
Farbe: schwarz
Frequenz: 2.4 GHz ISM-Band, GFSK 0.2 dBm + 5.3 dBi = 5.5 dBm



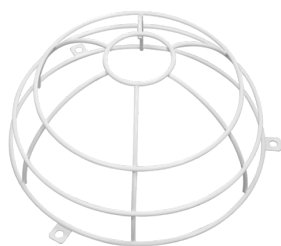
IR-PD-2C
Art.No: 92475

Batterie: 3.0 V Lithium CR2032 (inklusive)
Abmessungen: 80 x 60 x 8 mm
Farbe: -



IR-PD-Mini
Art.No: 92159

Batterie: 3.0 V Lithium CR2032 (inklusive)
Abmessungen: 57 x 35 x 7 mm
Farbe: -



Ballenschutzkorb BSK (Ø 200 x 90 mm)
Art.No: 92199

Abmessungen: Ø 200 x 90 mm
Stoßfestigkeitsgrad: IK09
Gehäuse: beschichteter Stahlkorb



Aufputzsockel IP54 für PD2- / PD4-AP
Art.No: 92161

Abmessungen: Ø 100 x 15 mm
Schutzart/-klasse: IP54
Gehäuse: Polycarbonat, UV-beständig



Wandhalterung PD4-AP
Art.No: 92441

Abmessungen: 130 x 100 x 53 mm
Gehäuse: Polycarbonat, UV-beständig
Farbe: weiß