

Deckenpräsenzmelder - 12-48V

PD2-M-2C-12-48V-RR



weiß matt, ähnlich

weiß matt, ähnlich

RAL9010 , Art.-Nr.: 92305

RAL9010 , Art.-Nr.: 92306

Produktinformationen

- Präsenzmelder mit einer Betriebsspannung von 12-48 V
- Zwei potentialfreie Kanäle
- Für Kanal 1 auch Ausgabe eines helligkeitsabhängigen Widerstandswertes zur analogen Weiterverbindung möglich
- Kann sowohl als Master-Gerät als auch als Slave-Gerät genutzt werden
- Manuelles Schalten über Taster möglich
- Weitere Funktionen über optionale Fernbedienung einstellbar
- Werkseinstellung 10 min und 500 Lux (15 min HKL)
- **Einsatzbeispiele:**
Flure/Korridore, Toiletten, Abstell-/Technikräume, kleine Büros, Großraumbüros, Konferenzräume

Technische Daten

Spannung:	12 - 48 V AC / DC
Abmessungen:	AP= Ø 98 x 47 mm DE= Ø 80 x 85 mm
Typische Leistungsaufnahme:	< 1 W
Erfassungsbereich:	horizontal 360° (Deckenmontage)
Reichweite:	max. Ø 10 m quer max. Ø 6 m frontal

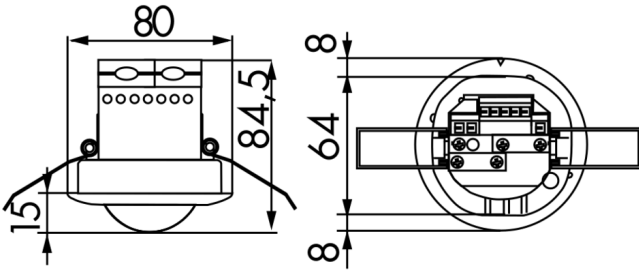
	max. Ø 4 m sitzende Tätigkeit
Überwachte Fläche bei tangentialer Bewegung:	78 m ² / 2,5 m Montagehöhe
Montagehöhe min./max./empfohlen:	2 m / 5 m / 2,5 m
Schutzart/-klasse:	AP= IP20 / Klasse II DE= IP20 / Klasse II
Umgebungstemperatur:	-25 °C bis +50 °C
Gehäuse:	Polycarbonat, UV-beständig
	Kanal 1 (Lichtsteuerung potentialfrei)
Schaltleistung:	0,1 A; cos φ = 1 mit Reed-Relais
Kontaktart:	1x µ-Kontakt, potentialfreier Schließer/NO
Nachlaufzeit:	15 s – 30 min, Impuls
Helligkeitssollwert:	10 – 2000 Lux
	Kanal 2 (Gerätesteuerung potentialfrei)
Schaltleistung:	0,1 A; cos φ = 1 mit Reed-Relais
Kontaktart:	1x µ-Kontakt, potentialfreier Schließer/NO
Nachlaufzeit:	5 min – 120 min, Alarmimpuls, Impuls Mischlichtmessung

Bestelldaten

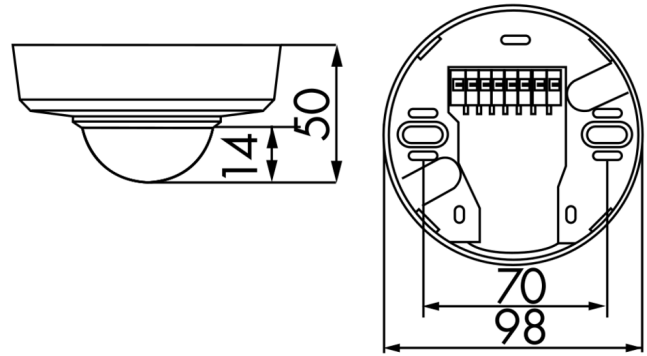
Bezeichnung	Farbe	Artikel-Nummer
PD2-M-2C-12-48V-RR-AP	weiß matt, ähnlich RAL9010	92305
PD2-M-2C-12-48V-RR-DE	weiß matt, ähnlich RAL9010	92306

Zubehör

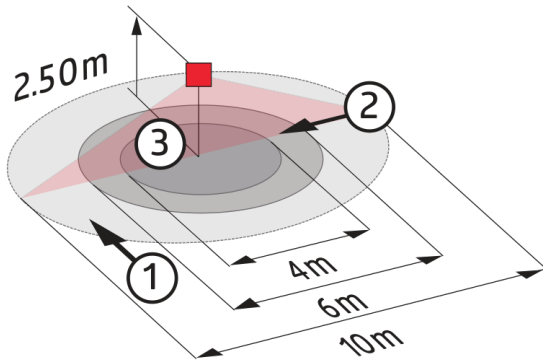
Bezeichnung	Farbe	Artikel-Nummer
BLE-IR-Adapter	schwarz	93067
IR-PD-2C	-	92475
IR-PD-Mini	-	92159
Ballschutzkorb BSK (Ø 200 x 90 mm)	weiß	92199
Aufputzsockel IP54 für PD2- / PD4-AP	weiß	92161



Bemaßung 92306

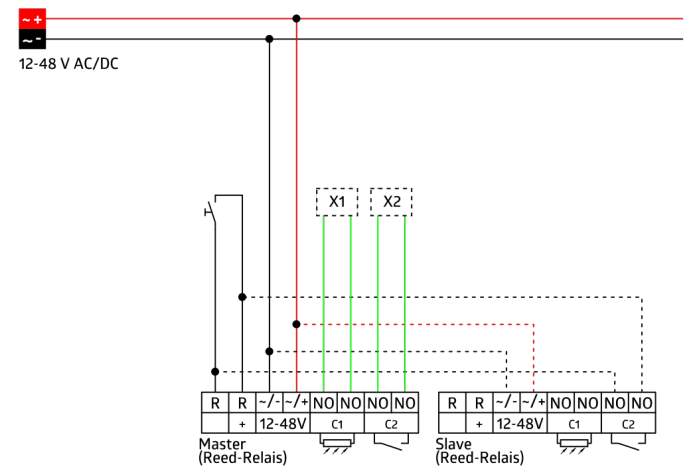


Bemaßung 92305

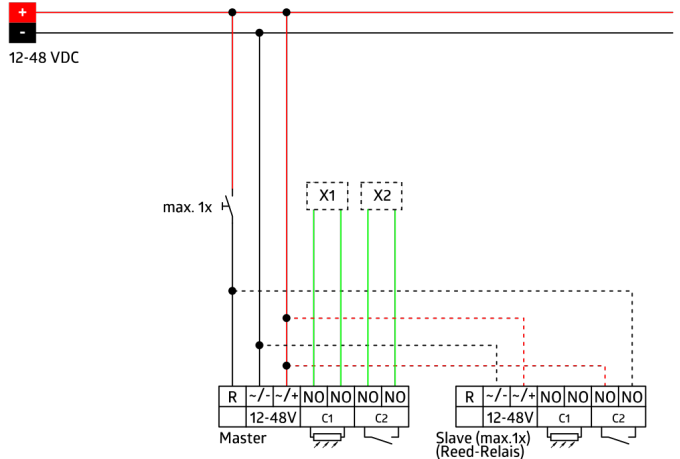
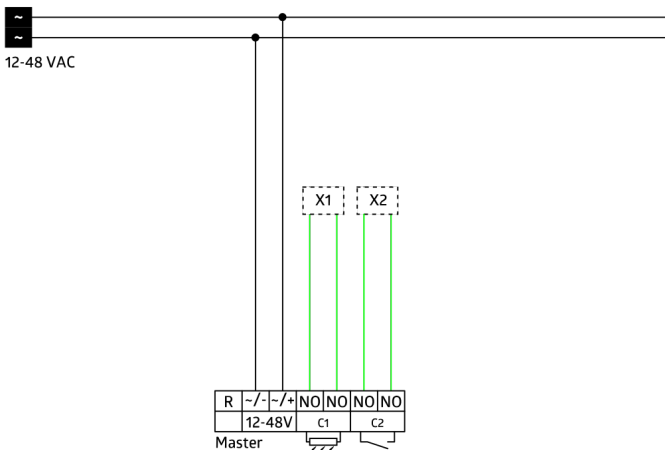


Reichweitendiagramm

- 1: Quer zum Melder gehen
- 2: Frontal auf den Melder zugehen
- 3: Sitzende Tätigkeit



Schaltbild 92305



© 2021 B.E.G. Brück Electronic GmbH