

DALI Kompakt Präsenzmelder - 3-Kanal Broadcast PD4-M-TRIO-2DALI/DSI-1C



weiß matt, ähnlich

RAL9010 , Art.-Nr.: 92751

weiß matt, ähnlich

RAL9010 , Art.-Nr.: 92756

Produktinformationen

- Präsenzmelder für zwei separate Lichtgruppen zur tageslichtabhängigen Beleuchtungsregelung
- Ein potentialfreier Schaltkanal zur Geräte- (HKL) oder Lichtsteuerung
- Zwei unabhängige, bewegliche Lichtfühler
- Ein gemeinsamer Erfassungsbereich
- 2 DALI/DSI-Schnittstellen zur Ansteuerung digitaler, dimmbarer EVG als Gruppe
- Umschalten zwischen DALI und DSI mittels Fernbedienung möglich
- Orientierungslichtfunktion
- Relais mit Wolfram-Vorlaufkontakt, optimiert für LED-Lasten
- Ausführung als Master-Gerät
- Erweiterung des Erfassungsbereiches mit Slave-Geräten möglich
- Manuelles Schalten und Dimmen über Taster möglich
- Halbautomatik-, Vollautomatik- oder Dämmerungsschalterbetrieb
- Weitere Funktionen über optionale Fernbedienung einstellbar
- **Einsatzbeispiele:**
Großraumbüros, Konferenzräume, Klassenräume/Seminarräume

Technische Daten

Spannung: 110 - 240 V AC 50 / 60 Hz

Abmessungen: AP= Ø 124 x 85 mm
DE= Ø 117 x 100 mm

Typische ca. 2 W

Leistungsaufnahme:**Erfassungsbereich:** horizontal 360° (Deckenmontage)**Reichweite:** max. Ø 24 m quer
max. Ø 8 m frontal
max. Ø 6,4 m sitzende Tätigkeit**Überwachte Fläche bei tangentialer Bewegung:** 450 m² / 2,5 m Montagehöhe**Montagehöhe min./max./empfohlen:** 2 m / 10 m / 2,5 m**Schutzart/-klasse:** AP= IP20 / Klasse II
DE= IP20 / Klasse II**Umgebungstemperatur:** -25 °C bis +50 °C**Gehäuse:** Polycarbonat, UV-beständig**Kanal 1 und Kanal 2 (Lichtsteuerung)****DALI-Ausgang:** bis zu 25 DALI / DSI-EVG je Kanal**Orientierungslicht:** 10 - 30 % / OFF / 1 min - 60 min / ∞**Kanal 3 (Geräte- oder Lichtsteuerung potentialfrei)****Schaltleistung:** 3000 W, cos φ = 1
1500 VA, cos φ = 0,5
300 W LED
max. Einschaltspitzenstrom I_p (20ms) = 165 A, (200 μs) = 800 A**Kontaktart:** 1x μ-Kontakt, potentialfreier Schließer/NO mit vorlaufendem Wolfram-Kontakt**Kanal 1 bis Kanal 3****Nachlaufzeit:** 1 min - 60 min**Helligkeitssollwert:** 10 - 2000 Lux
Mischlichtmessung

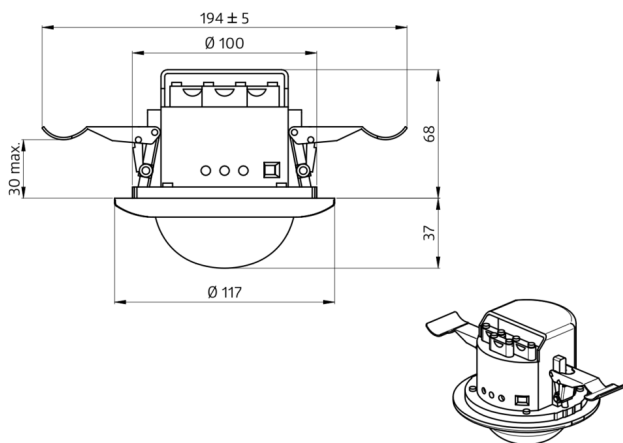
Bestelldaten

Bezeichnung	Farbe	Artikel-Nummer
PD4-M-TRIO-2DALI/DSI-1C-AP	weiß matt, ähnlich RAL9010	92751
PD4-M-TRIO-2DALI/DSI-1C-DE	weiß matt, ähnlich RAL9010	92756

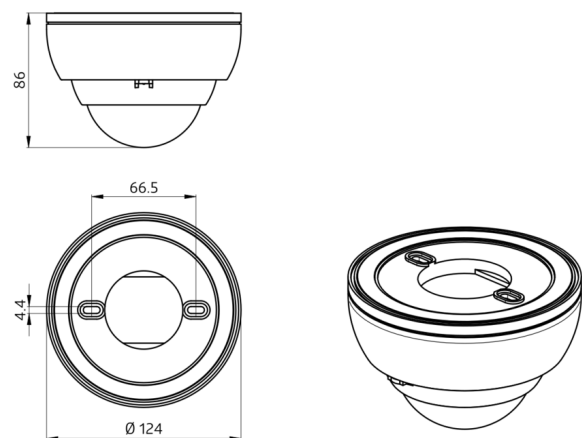
Zubehör

Bezeichnung	Farbe	Artikel-Nummer
BLE-IR-Adapter	schwarz	93067
IR-PD4-TRIO-DALI	-	92104

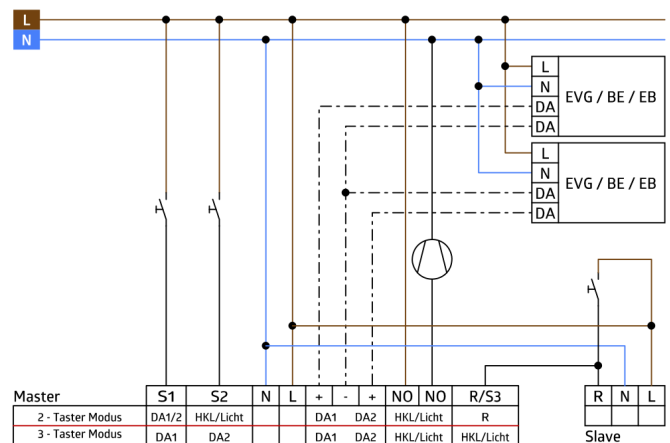
Bezeichnung	Farbe	Artikel-Nummer
Ballschutzkorb BSK (Ø weiß 200 x 90 mm)		92199
Ballschutzkorb BSK (Ø weiß 164 x 143 mm)		92467
RC-Loeschglied	weiß	10880
Mini-RC-Loeschglied	schwarz	10882
Sockel IP54 PD4-TRIO- AP	weiß	92386
PD4-S-AP	weiß matt, ähnlich RAL9010	92142
PD4-S-UP	weiß matt, ähnlich RAL9010	92163
PD4-S-DE	weiß matt, ähnlich RAL9010	92254



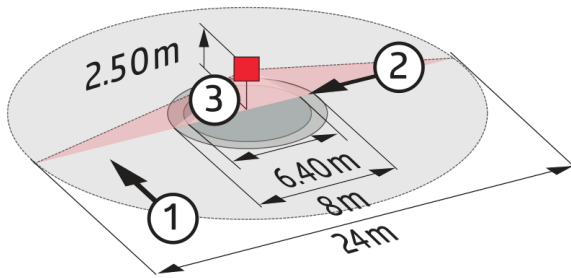
Bemaßung 92756



Bemaßung 92751



Schaltbild



Reichweitendiagramm

- 1: Quer zum Melder gehen
- 2: Frontal auf den Melder zugehen
- 3: Sitzende Tätigkeit

© 2021 B.E.G. Brück Electronic GmbH