

B.E.G.**LUXOMAT®**

PD4-M- TRIO-2DALI/DSI-1C-DE

Art.Nr. 92756 EAN: 4007529927562

- Spannung: 110 – 240 V AC 50 / 60 Hz
- Abmessungen: DE= Ø 117 x 100 mm
- Typische Leistungsaufnahme: ca. 2 W

Anwendungsbereiche

- Großraumbüros
- Konferenzräume
- Klassenräume/Seminarräume

Bestelldaten

Bezeichnung	Farbe	Art.No
PD4-M-TRIO-2DALI/DSI-1C-DE	weiß	92756

Zubehör

Bezeichnung	Farbe	Art.No
BLE-IR-Adapter	schwarz	93067
IR-PD4-TRIO-DALI	-	92104
Ballschutzkorb BSK (Ø 200 x 90 mm)	weiß	92199
Ballschutzkorb BSK (Ø 164 x 143 mm)	weiß	92467
RC-Loeschglied	weiß	10880
Mini-RC-Loeschglied		10882
Sockel IP54 PD4-TRIO-AP	weiß	92386

Technische Daten

Spannung:	110 – 240 V AC 50 / 60 Hz
Abmessungen:	DE= Ø 117 x 100 mm
Typische Leistungsaufnahme:	ca. 2 W
Erfassungsbereich:	horizontal 360° (Deckenmontage) max. Ø 24 m quer max. Ø 8 m frontal max. Ø 6.4 m sitzende Tätigkeit
Reichweite:	
Überwachte Fläche bei tangentialer Bewegung:	450 m ² / 2.5 m Montagehöhe
Montagehöhe min./max./empfohlen:	2 m / 10 m / 2.5 m
Schutzart/-klasse:	DE= IP20 / Klasse II
Stoßfestigkeitsgrad:	IK04
Umgebungstemperatur:	-25 °C bis +50 °C
Gehäuse:	Polycarbonat, UV-beständig
Farbe:	weiß matt, ähnlich RAL9010
Kanal 1 und Kanal 2 (Lichtsteuerung)	
DALI-Ausgang:	bis zu 25 DALI / DSI- EVG je Kanal
Orientierungslicht:	10 – 30 % / OFF / 1 min – 60 min / ∞
Function:	Kanal 3 (Geräte- oder Lichtsteuerung potentialfrei) 3000 W, cos φ = 1 1500 VA, cos φ = 0.5 300 W LED
Schaltleistung:	max. Einschaltspitzenstrom I _p (20ms) = 165 A, (200 µs) = 800 A
Kontaktart:	1x µ-Kontakt, potentialfreier Schließer/NO mit vorlaufendem Wolfram-Kontakt
Kanal 1 bis Kanal 3	
Nachlaufzeit:	1 min – 60 min
Helligkeitssollwert:	10 – 2000 Lux
Lichtmessung:	Mischlichtmessung

Produktinformationen

Präsenzmelder für zwei separate Lichtgruppen zur tageslichtabhängigen Beleuchtungsregelung

Ein potentialfreier Schaltkanal zur Geräte- (HKL) oder Lichtsteuerung

Zwei unabhängige, bewegliche Lichtfühler

Ein gemeinsamer Erfassungsbereich

2 DALI/DSI-Schnittstellen zur Ansteuerung digitaler, dimmbarer EVG als Gruppe

Umschalten zwischen DALI und DSI mittels Fernbedienung möglich

Orientierungslichtfunktion

Relais mit Wolfram-Vorlaufkontakt, optimiert für LED-Lasten

Ausführung als Master-Gerät

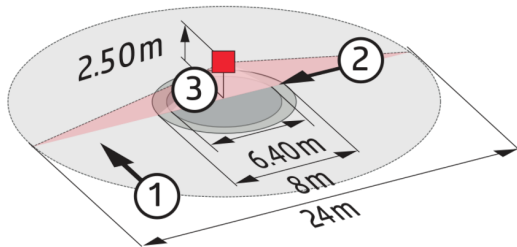
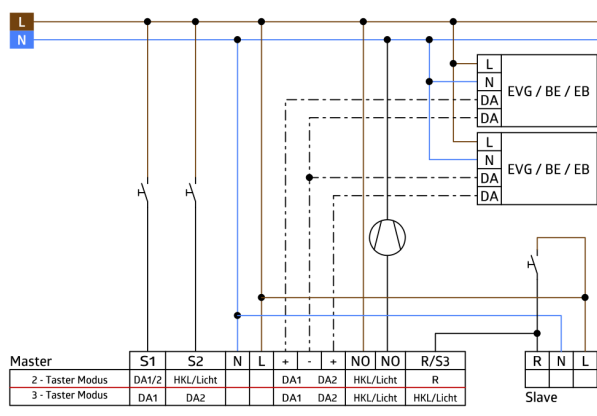
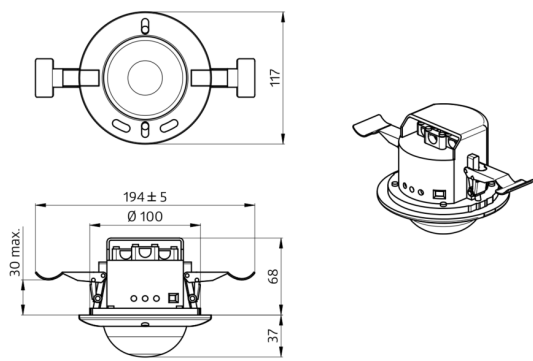
Erweiterung des Erfassungsbereiches mit Slave-Geräten möglich

Manuelles Schalten und Dimmen über Taster möglich

Halbautomatik-, Vollautomatik- oder Dämmerungsschalterbetrieb

Weitere Funktionen über optionale Fernbedienung einstellbar

Einsatzbeispiele:
Großraumbüros, Konferenzräume, Klassenräume/Seminarräume



Zubehör



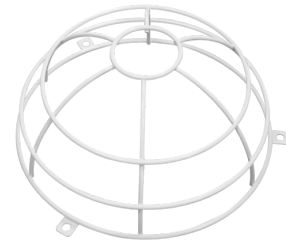
BLE-IR-Adapter
Art.No: 93067

Abmessungen: 40 x 55 x 103 mm
Farbe: schwarz
Frequenz: 2.4 GHz ISM-Band, GFSK 0.2 dBm
+ 5.3 dBi = 5.5 dBm



IR-PD4-TRIO-DALI
Art.No: 92104

Batterie: 3.0 V Lithium CR2032
(inklusive)
Abmessungen: 80 x 60 x 8 mm
Farbe: -



Ballschutzkorb BSK (Ø 200 x 90 mm)
Art.No: 92199

Abmessungen: Ø 200 x 90 mm
Stoßfestigkeitsgrad: IK09
Gehäuse: beschichteter Stahlkorb



Ballschutzkorb BSK (Ø 164 x 143 mm)
Art.No: 92467

Abmessungen: Ø 164 x 143 mm
Stoßfestigkeitsgrad: IK09
Gehäuse: beschichteter Stahlkorb



RC-Loeschglied
Art.No: 10880

Spannung: 230 V AC ±10%
Abmessungen: 38 x 12 x 26 mm
Schutzart/-klasse: IP20 / Klasse II



Mini-RC-Loeschglied
Art.No: 10882

Spannung: 230 V AC ±10%
Abmessungen: 50 x 23 x 8 mm
Schutzart/-klasse: IP20 / Klasse II



Socket IP54 PD4-TRIO-AP
Art.No: 92386

Schutzart/-klasse: IP54
Gehäuse: Polycarbonat, UV-beständig
Farbe: weiß