

B.E.G.**LUXOMAT®**

PD4-S-AP

Art.Nr. 92142 EAN: 4007529921423

- Spannung: 110 – 240 V AC 50 / 60 Hz
- Abmessungen: AP= Ø 101 x 76 mm
- Typische Leistungsaufnahme: ca. 0.2 W

Bestelldaten

| Bezeichnung | Farbe | Art.No |
|-------------|-------|--------|
| PD4-S-AP | weiß | 92142 |

Zubehör

| Bezeichnung | Farbe | Art.No |
|------------------------------------|---------|--------|
| BLE-IR-Adapter | schwarz | 93067 |
| Ballschutzkorb BSK (Ø 200 x 90 mm) | weiß | 92199 |
| Aufputzdose IP65 PD4-AP IP54 | weiß | 92376 |
| Wandhalterung PD4-AP | weiß | 92441 |

Technische Daten

| | |
|--|--|
| Spannung: | 110 – 240 V AC 50 / 60 Hz |
| Abmessungen: | AP= Ø 101 x 76 mm |
| Typische Leistungsaufnahme: | ca. 0.2 W |
| Erfassungsbereich: | horizontal 360° (Deckenmontage) max. Ø 24 m quer max. Ø 8 m frontal max. Ø 6.4 m sitzende Tätigkeit |
| Reichweite: | |
| Überwachte Fläche bei tangentialer Bewegung: | 450 m² / 2.5 m Montagehöhe |
| Montagehöhe min./max./empfohlen: | 2 m / 10 m / 2.5 m |
| Schutzart/-klasse: | AP= IP54 / Klasse II |
| Stoßfestigkeitsgrad: | IK04 |
| Umgebungstemperatur: | -25 °C bis +50 °C |
| Gehäuse: | Polycarbonat, UV-beständig |
| Farbe: | weiß matt, ähnlich RAL9010 |
| Impulsabstand: | 2 oder 9 s |

Produktinformationen

Slave-Gerät mit großem Erfassungsbereich

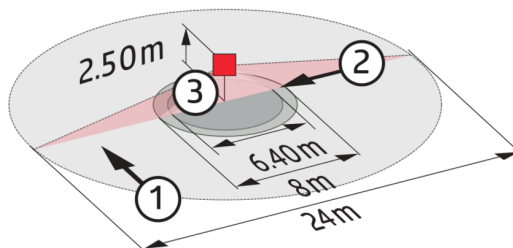
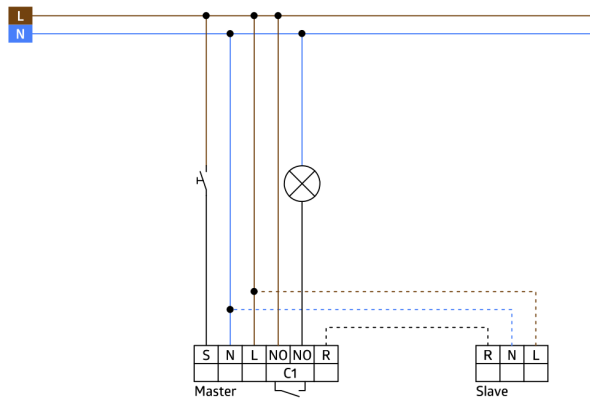
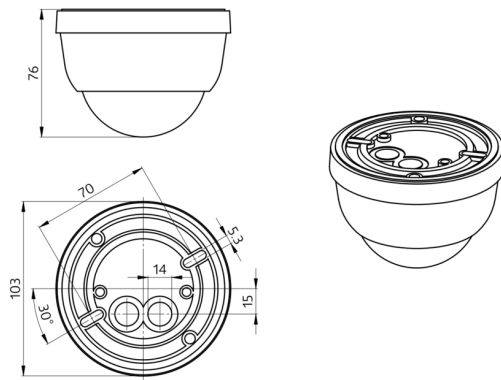
Zur Erweiterung des Erfassungsbereiches eines Master-Gerätes

Schaltimpuls zum Master-Gerät bei erkannter Bewegung unabhängig von der Umgebungshelligkeit

Mit 230 V-Master-Geräten kompatibel, für Ausnahmen siehe bitte das jeweilige Master-Gerät.

Einsatzbeispiele:

Großraumbüros, Konferenzräume, Klassenräume/Seminarräume, Treppenhäuser, kleine Büros, Sporthallen/Lagerhallen

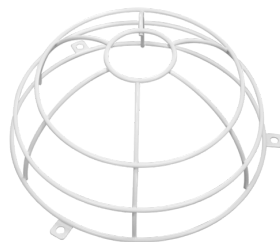


Zubehör



BLE-IR-Adapter
Art.No: 93067

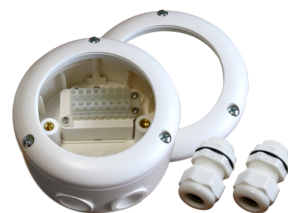
Abmessungen: 40 x 55 x 103 mm
Farbe: schwarz
Frequenz: 2.4 GHz ISM-Band, GFSK 0.2 dBm + 5.3 dBi = 5.5 dBm



Ballgeschutzkorb BSK (Ø 200 x 90 mm)

Art.No: 92199

Abmessungen: Ø 200 x 90 mm
Stoßfestigkeitsgrad: IK09
Gehäuse: beschichteter Stahlkorb



Aufputzdose IP65 PD4-AP IP54
Art.No: 92376

Abmessungen: Ø 115 x 70 mm
Schutzart/-klasse: IP65
Stoßfestigkeitsgrad: IK07



Wandhalterung PD4-AP
Art.No: 92441

Abmessungen: 130 x 100 x 53 mm
Gehäuse: Polycarbonat, UV-beständig
Farbe: weiß