

**B.E.G.****LUXOMAT®**

## PD2-S-DE

Art.Nr. 92166 EAN: 4007529921669

- Spannung: 110 – 240 V AC 50 / 60 Hz
- Abmessungen: DE= Ø 80 x 85 mm
- Typische Leistungsaufnahme: ca. 0.2 W

### Bestelldaten

Bezeichnung	Farbe	Art.No
PD2-S-DE	weiß	92166

### Zubehör

Bezeichnung	Farbe	Art.No
BLE-IR-Adapter	schwarz	93067
Ballschutzkorb BSK (Ø 200 x 90 mm)	weiß	92199

## Technische Daten

Spannung:	110 – 240 V AC 50 / 60 Hz
Abmessungen:	DE= Ø 80 x 85 mm
Typische Leistungsaufnahme:	ca. 0.2 W
Erfassungsbereich:	horizontal 360° (Deckenmontage) max. Ø 10 m quer max. Ø 6 m frontal max. Ø 4 m sitzende Tätigkeit
Reichweite:	
Überwachte Fläche bei tangentialer Bewegung:	78 m² / 2.5 m Montagehöhe
Montagehöhe min./max./empfohlen:	2 m / 5 m / 2.5 m
Schutzart/-klasse:	DE= IP20 / Klasse II
Stoßfestigkeitsgrad:	IK05
Umgebungstemperatur:	-25 °C bis +50 °C
Gehäuse:	Polycarbonat, UV-beständig
Farbe:	weiß matt, ähnlich RAL9010
Impulsabstand:	2 oder 9 s

## Produktinformationen

Slave-Gerät mit kreisförmigem Erfassungsbereich

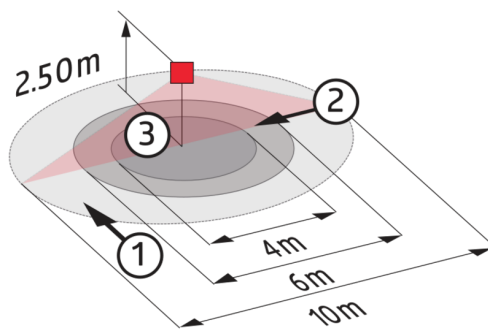
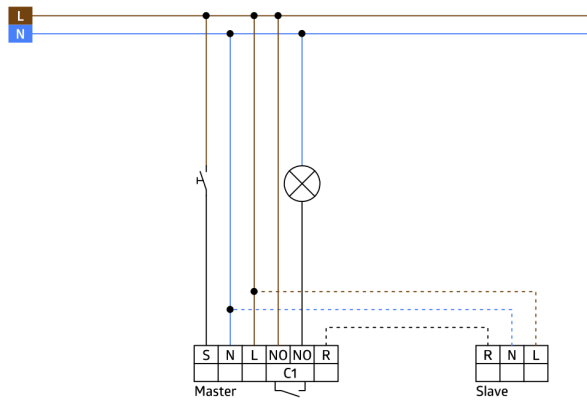
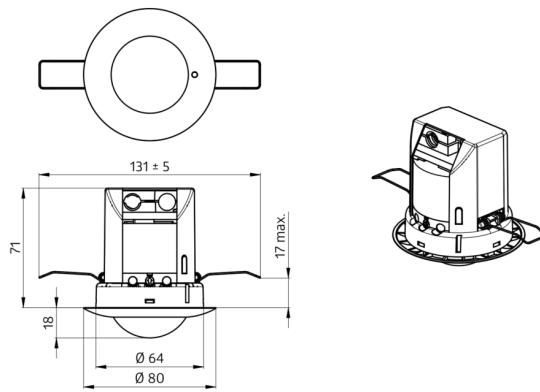
Zur Erweiterung des Erfassungsbereiches eines Master-Gerätes

Schaltimpuls zum Master-Gerät bei erkannter Bewegung unabhängig von der Umgebungshelligkeit

Mit 230 V-Master-Geräten kompatibel, für Ausnahmen siehe bitte das jeweilige Master-Gerät.

### Einsatzbeispiele:

kleine Büros, Treppenhäuser, Großraumbüros, Konferenzräume, Klassenräume/Seminarräume

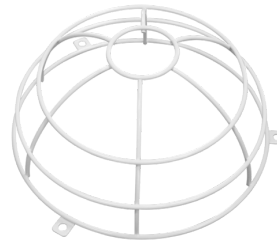


## Zubehör



**BLE-IR-Adapter**  
Art.No: 93067

Abmessungen: 40 x 55 x 103 mm  
Farbe: schwarz  
Frequenz: 2.4 GHz ISM-Band, GFSK 0.2 dBm + 5.3 dBi = 5.5 dBm



**Ballenschutzkorb BSK (Ø 200 x 90 mm)**  
Art.No: 92199

Abmessungen: Ø 200 x 90 mm  
Stoßfestigkeitsgrad: IK09  
Gehäuse: beschichteter Stahlkorb