

B.E.G.**LUXOMAT®**

PD4-M-TRIO-K-3P-AP

Art.Nr. 92747 EAN: 4007529927470

- Spannung: 110 – 240 V AC 50 / 60 Hz
- Abmessungen: AP= Ø 125 x 85 mm
- Typische Leistungsaufnahme: ca. 0.5 W

Bestelldaten

Bezeichnung	Farbe	Art.No
PD4-M-TRIO-K-3P-AP	weiß	92747

Zubehör

Bezeichnung	Farbe	Art.No
IR-PD-1C	-	92520
IR-PD-1C-E	-	92077
IR-PD-Mini	-	92159
Ballschutzkorb BSK (Ø 200 x 90 mm)	weiß	92199
Sockel IP54 PD4-TRIO-AP	weiß	92386
BLE-IR-Adapter	schwarz	93067

Technische Daten

Spannung:	110 – 240 V AC 50 / 60 Hz
Abmessungen:	AP= Ø 125 x 85 mm
Typische Leistungsaufnahme:	ca. 0.5 W
Erfassungsbereich:	horizontal 360° (Deckenmontage) max. 40 m x 5 m quer
Reichweite:	max. 20 m x 3 m frontal
Überwachte Fläche bei tangentialer Bewegung:	250 m ² / 2.5 m Montagehöhe
Montagehöhe min./max./empfohlen:	2.4 m / 2.6 m / 2.5 m
Schutzart/-klasse:	AP= IP20 / Klasse II
Stoßfestigkeitsgrad:	IK04
Umgebungstemperatur:	-25 °C bis +50 °C
Gehäuse:	Polycarbonat, UV- beständig
Farbe:	weiß matt, ähnlich RAL9010
Kanal 1 (Lichtsteuerung potentialfrei)	
Schaltleistung:	2300 W, cos φ = 1 1150 VA, cos φ = 0.5 300 W LED
Kontaktart:	2x μ -Kontakt, potentialfreier Öffner/NC mit vorlaufendem Wolfram-Kontakt
Nachlaufzeit:	15 s – 30 min, Impuls
Einschaltswelle:	10 – 2000 Lux
Lichtmessung:	Mischlichtmessung

Produktinformationen

1-Kanal-Präsenzmelder mit zwei simultan arbeitenden Relaisausgängen, die eine Aufteilung auf unterschiedliche Phasen ermöglichen

Der Schaltkanal mit den beiden Relaisausgängen schließt bei Ausfall der Betriebsspannung des Melders, somit bleibt die Beleuchtung an, solange die beiden Phasen der Leuchten mit Strom versorgt sind.

Das Gerät benötigt eine Betriebsspannung. Die dritte Phase kann dazu genutzt werden.

Speziell für Korridore

Ausführung als Master-Gerät

Erweiterung des Erfassungsbereiches mit Slave-Geräten möglich

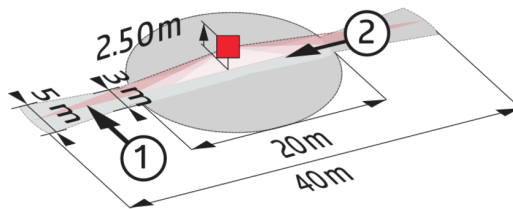
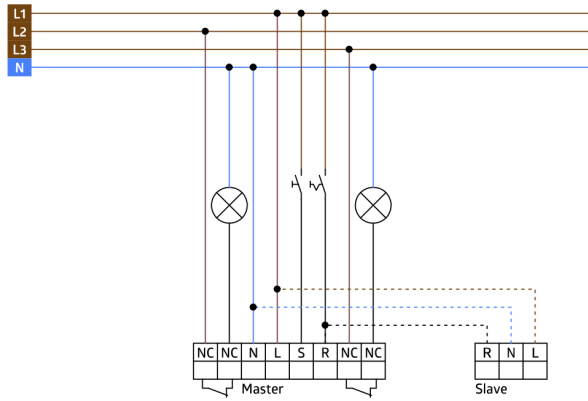
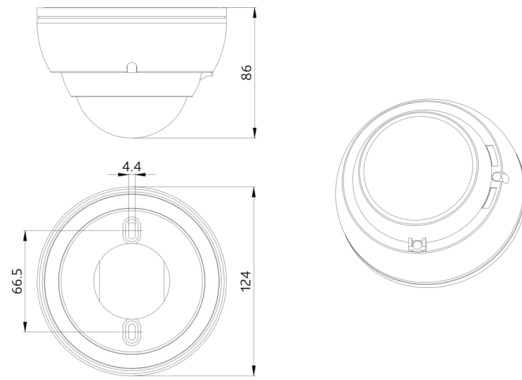
Manuelles Schalten über Taster möglich

Weitere Funktionen über optionale Fernbedienung einstellbar

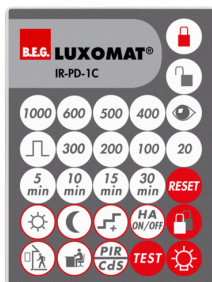
Für die Ausrichtung des Melders sind Markierungen vorhanden

Einsatzbeispiele:

Notstromversorgte Netze, wie z.B. im Krankenhaus oder Datenzentren

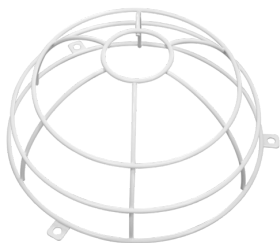


Zubehör



IR-PD-1C
Art.No: 92520

Batterie: 3.0 V Lithium CR2032
(inklusive)
Abmessungen: 80 x 60 x 8 mm
Farbe: -



Ballschutzkorb BSK (Ø 200 x 90 mm)
Art.No: 92199

Abmessungen: Ø 200 x 90 mm
Stoßfestigkeitsgrad: IK09
Gehäuse: beschichteter Stahlkorb



IR-PD-1C-E
Art.No: 92077

Batterie: 3.0 V Lithium CR2032
(inklusive)
Abmessungen: 80 x 60 x 8 mm
Farbe: -



Socket IP54 PD4-TRIO-AP
Art.No: 92386

Schutzart/-klasse: IP54
Gehäuse: Polycarbonat, UV-beständig
Farbe: weiß



IR-PD-Mini
Art.No: 92159

Batterie: 3.0 V Lithium CR2032
(inklusive)
Abmessungen: 57 x 35 x 7 mm
Farbe: -



BLE-IR-Adapter
Art.No: 93067

Abmessungen: 40 x 55 x 103 mm
Farbe: schwarz
Frequenz: 2.4 GHz ISM-Band, GFSK 0.2
dBm + 5.3 dBi = 5.5 dBm