

B.E.G.**LUXOMAT®**

PD4-S-DAA4G-AP

Art.Nr. 92759 EAN: 4007529927593

- Spannung: 22 V DC vom DALI-Bus
- Abmessungen: AP= Ø 103 x 76 mm
- Erfassungsbereich: horizontal 360°
(Deckenmontage)

Bestelldaten

| Bezeichnung | Farbe | Art.No |
|----------------|-------|--------|
| PD4-S-DAA4G-AP | weiß | 92759 |

Zubehör

| Bezeichnung | Farbe | Art.No |
|------------------------------------|-------|--------|
| Ballschutzkorb BSK (Ø 200 x 90 mm) | weiß | 92199 |
| Wandhalterung PD4-AP | weiß | 92441 |

Technische Daten

| | |
|---|--|
| Spannung: | 22 V DC vom DALI-Bus |
| Abmessungen: | AP= Ø 103 x 76 mm |
| Erfassungsbereich: | horizontal 360° (Deckenmontage) max. Ø 24 m quer max. Ø 8 m frontal |
| Reichweite: | max. Ø 6.4 m sitzende Tätigkeit |
| Überwachte Fläche bei tangentialer Bewegung: | 450 m ² / 2.5 m Montagehöhe |
| Montagehöhe min./max./empfohlen: | 2 m / 10 m / 2.5 m |
| Schutzart/-klasse: | AP= IP54 / Klasse II |
| Stoßfestigkeitsgrad: | IK04 |
| Umgebungstemperatur: | -25 °C bis +50 °C |
| Gehäuse: | Polycarbonat, UV-beständig |
| Farbe: | weiß matt, ähnlich RAL9010 |
| Maximal 4 Slaves in Kombination mit einem PD4-M-DAA4G | |
| Impulsabstand: | 30 s (Im Testbetrieb 2 s für eine Dauer von 3 min) |

Produktinformationen

DALI-busbetriebenes Slave-Gerät

Zur Erweiterung des Erfassungsbereiches eines Master-Gerätes
PD4-M-DAA4G / PD4-M-HCL

Schaltimpuls zum Master-Gerät bei erkannter Bewegung
unabhängig von der Umgebungshelligkeit

Automatischer Test-Betrieb über Master-Gerät

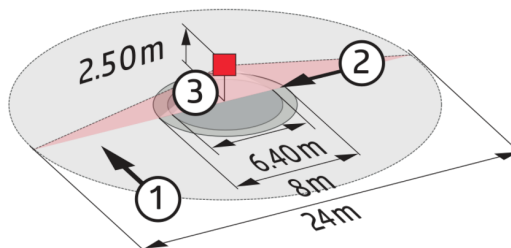
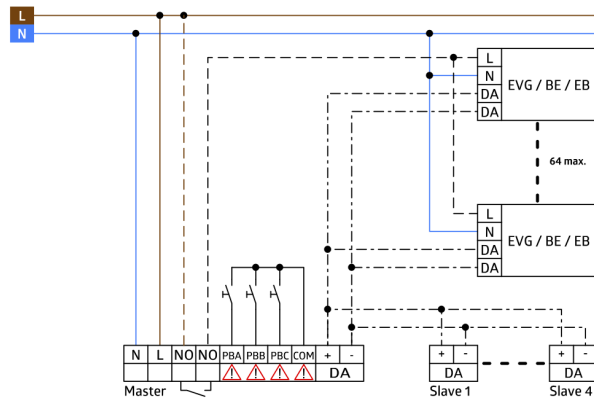
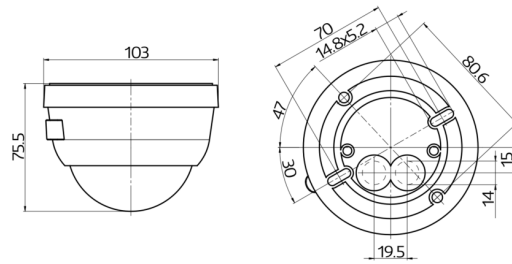
Plug & Play - Keine Parametrierung erforderlich

Einfache Montage

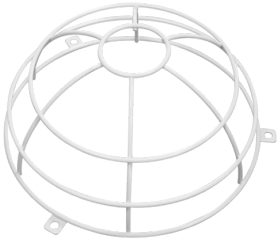
Aufputz- oder Deckeneinbauversion verfügbar

Einsatzbeispiele:

Konferenzräume, Klassenräume/Seminarräume



Zubehör



Ballschutzkorb BSK (Ø 200 x 90 mm)
Art.No: 92199

Abmessungen: Ø 200 x 90 mm
Stoßfestigkeitsgrad: IK09
Gehäuse: beschichteter Stahlkorb



Wandhalterung PD4-AP
Art.No: 92441

Abmessungen: 130 x 100 x 53 mm
Gehäuse: Polycarbonat, UV-beständig
Farbe: weiß