

B.E.G.**LUXOMAT®**

Indoor 180-R-11-48V-3A mit Rahmen

Art.Nr. 92621 EAN: 4007529926213

- Spannung: 11 – 48 V AC / DC
- Abmessungen: 92621= mit Rahmen 87 x 87 x 61 mm
- Typische Leistungsaufnahme: ca. 1 W

Bestelldaten

Bezeichnung	Farbe	Art.No
Indoor 180-R-11-48V-3A mit Rahmen	reinweiß	92621

Zubehör

Bezeichnung	Farbe	Art.No
Rahmen IP20 Indoor 180	reinweiß	92630
Rahmen IP20 Indoor 180	verkehrsweiß	92631
Rahmen IP20 Indoor 180	anthrazit	92634
Rahmen IP54 Indoor 180	reinweiß	92139
Rahmen IP20 Indoor 180	perlweiß	92632
Rahmen IP20 Indoor 180	Edelstahl-Optik	92633
Aufputzdose Indoor 180	reinweiß	92141
Zentralplatte Indoor 180 45x45	verkehrsweiß	38947
Zentralplatte Indoor 180 45x45	perlweiß	39076
Zentralplatte Indoor 180 55 x 55 mm	reinweiß	39222

Technische Daten

Spannung:	11 – 48 V AC / DC
Abmessungen:	92621= mit Rahmen 87 x 87 x 61 mm
Typische Leistungsaufnahme:	ca. 1 W
Erfassungsbereich:	horizontal 180° (Wandmontage)
Reichweite:	max. 10 m quer max. 3 m frontal
Überwachte Fläche bei tangentialer Bewegung:	150 m ² / 1.1 m Montagehöhe
Montagehöhe min./max./empfohlen:	1 m / 2.2 m / 1.1 m
Schutzart/-klasse:	92621= IP20 / Klasse II
Stoßfestigkeitsgrad:	IK05
Umgebungstemperatur:	-25 °C bis +50 °C
Gehäuse:	Polycarbonat, UV- beständig
Farbe:	reinweiß matt, ähnlich RAL9010
Kanal 1 (Lichtsteuerung potentialfrei)	
Schaltleistung:	3 A; $\cos \varphi = 1$
Kontaktart:	μ -Kontakt, potentialfreier Schließer/NO
Nachlaufzeit:	15 s – 16 min, Impuls
Einschaltswelle:	5 – 2000 Lux

Produktinformationen

Wand-Bewegungsmelder mit Akustiksensoren mit einer Betriebsspannung von 11-48 V

Ein potentialfreier Schaltkanal

Akustiksensoren individuell einstellbar

Automatische Verlängerung der Nachlaufzeit durch Geräusche

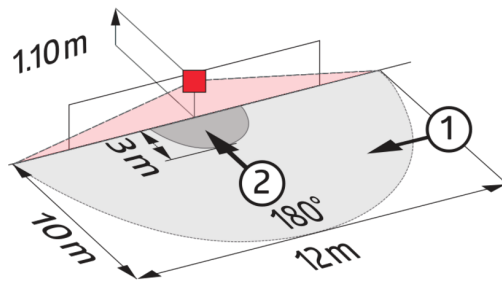
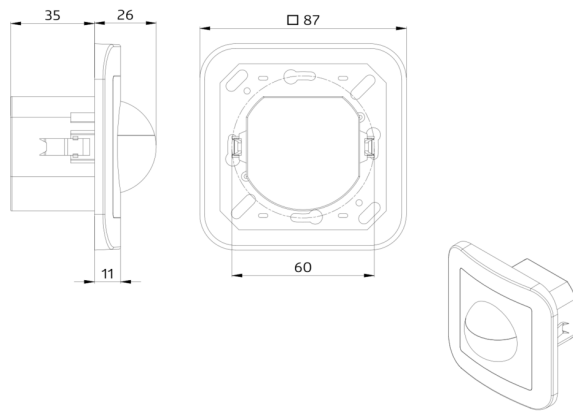
Manuelles Schalten über Taster möglich

Verfügbar mit Rahmen (Maß Innenabdeckung 60 x 60 mm) oder ohne Rahmen zur Kombination mit Abdeckrahmen (Maß Innenabdeckung 50 x 50 mm) in 5 verschiedenen Farben

In Verbindung mit Zentralplatten einsetzbar in gängige Rahmensysteme verschiedener Hersteller

B.E.G.-Abdeckrahmen und Zentralplatten zur Kombination mit anderen Rahmensystemen verfügbar

Einsatzbeispiele: Überwachung von öffentlichen WC-Anlagen, Korridoren, Archivräumen, Besprechungszimmern

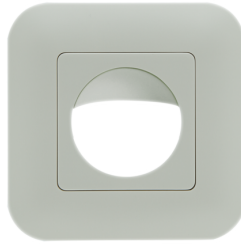


Zubehör



Rahmen IP20 Indoor 180
Art.No: 92630

Abmessungen: 92630= 86 x 86 mm
Schutzart/-klasse: 92630= IP20
Gehäuse: Polycarbonat, UV-beständig



Rahmen IP20 Indoor 180
Art.No: 92631

Abmessungen: 92631= 86 x 86 mm
Schutzart/-klasse: 92631= IP20
Gehäuse: Polycarbonat, UV-beständig



Rahmen IP20 Indoor 180
Art.No: 92634

Abmessungen: 92634= 86 x 86 mm
Schutzart/-klasse: 92634= IP20
Gehäuse: Polycarbonat, UV-beständig



Rahmen IP54 Indoor 180
Art.No: 92139

Abmessungen: 92139= 87 x 87 mm
Schutzart/-klasse: 92139= IP54
Gehäuse: Polycarbonat, UV-beständig



Rahmen IP20 Indoor 180
Art.No: 92632

Abmessungen: 92632= 86 x 86 mm
Schutzart/-klasse: 92632= IP20
Gehäuse: Polycarbonat, UV-beständig



Rahmen IP20 Indoor 180
Art.No: 92633

Abmessungen: 92633= 86 x 86 mm
Schutzart/-klasse: 92633= IP20
Gehäuse: Polycarbonat, UV-beständig



Aufputzdose Indoor 180
Art.No: 92141

Abmessungen: 88 x 88 x 42 mm
Schutzart/-klasse: IP54
Stoßfestigkeitsgrad: IK05



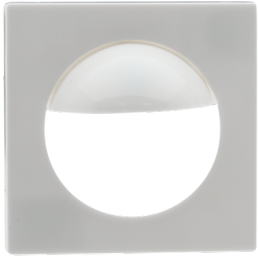
Zentralplatte Indoor 180 45x45
Art.No: 38947

Abmessungen: 45 x 45 mm
Farbe: verkehrsweiß matt, ähnlich
RAL9016



Zentralplatte Indoor 180 45x45
Art.No: 39076

Abmessungen: 45 x 45 mm
Gehäuse: Polycarbonat, UV-beständig
Farbe: perlweiß matt, ähnlich RAL1013



Zentralplatte Indoor 180 55 x 55 mm
Art.No: 39222

Abmessungen: 55 x 55 mm
Gehäuse: Polycarbonat, UV-beständig
Farbe: reinweiß glänzend