

B.E.G.**LUXOMAT®**

PD4-M-DAA4G-AP

Art.Nr. 92743 EAN: 4007529927432

- Spannung: 110 – 240 V AC 50 / 60 Hz
- Abmessungen: AP= Ø 124 x 85 mm
- Typische Leistungsaufnahme: ca. 0.4 W

Anwendungsbereiche

- Konferenzräume
- Klassenräume/Seminarräume

Bestelldaten

Bezeichnung	Farbe	Art.No
PD4-M-DAA4G-AP	weiß	92743

Zubehör

Bezeichnung	Farbe	Art.No
BLE-IR-Adapter	schwarz	93067
Sockel IP54 PD4-TRIO-AP	weiß	92386
Ballschutzkorb BSK (Ø 164 x 143 mm)	weiß	92467
Ballschutzkorb BSK (Ø 200 x 90 mm)	weiß	92199

Technische Daten

Spannung:	110 – 240 V AC 50 / 60 Hz
Abmessungen:	AP= Ø 124 x 85 mm
Typische Leistungsaufnahme:	ca. 0.4 W
Erfassungsbereich:	horizontal 360° (Deckenmontage)
Reichweite:	max. Ø 24 m quer max. Ø 8 m frontal max. Ø 6.4 m sitzende Tätigkeit
Überwachte Fläche bei tangentialer Bewegung:	450 m ² / 2.5 m Montagehöhe
Montagehöhe min./max./empfohlen:	2 m / 10 m / 2.5 m
Schutzart/-klasse:	AP= IP20 / Klasse II
Stoßfestigkeitsgrad:	IK04
Umgebungstemperatur:	-25 °C bis +50 °C
Gehäuse:	Polycarbonat, UV-beständig
Farbe:	weiß matt, ähnlich RAL9010
DALI Steuerung	
DALI-Ausgang:	bis zu 64 DALI EVG gruppierbar in 3 DALI-Gruppen zzgl. Tafelbeleuchtung oder HKL- Ansteuerung
Nachlaufzeit:	1 min – 150 min (Lichtzonen)
Orientierungslicht:	10 – 30 % / OFF / 5 min – 60 min / ∞
Helligkeitssollwert:	10 – 2000 Lux
Relais (potentialfrei NO)	
Schaltleistung:	2300 W, cos φ = 1 1150 VA, cos φ = 0.5 300 W LED
Nachlaufzeit:	5 s – 120 min (HKL)
Lichtmessung:	Mischlichtmessung

Produktinformationen

Flexible DALI-Kompaktlösung speziell für Konferenz-, Schulungs- und Klassenräume

Hochsensibler Präsenzmelder mit der Fähigkeit, bis zu 64 DALI-EVG automatisch zu adressieren und segmentiert über 4 Gruppen zu steuern

Schnelle Inbetriebnahme- und Wartungsprozesse über Smartphone/Tablet App (Android, iOS) - Kein PC-Tool erforderlich

3 Lichtzonen:

A für die Hauptbeleuchtung mit segmentierter Konstantlichtregelung über 3 DALI-Gruppen und Offset-Steuerung,

B für Pult- oder Tafelbeleuchtung über separate DALI-Gruppe, C für Pult- oder Tafelbeleuchtung über integriertes Relais

Leistungsstarkes Schaltrelais mit verschiedenen Betriebsarten, wie z.B. Cutoff-Funktion für DALI-EVG, HKL, Tafelbeleuchtung.

Manuelles Schalten und Dimmen über konventionelle Taster möglich

Erweiterung des Erfassungsbereiches mit maximal 4 PD4-S-DAA4G Slave-Geräten möglich

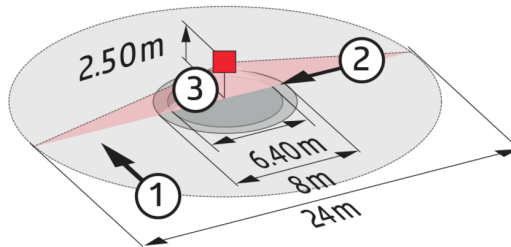
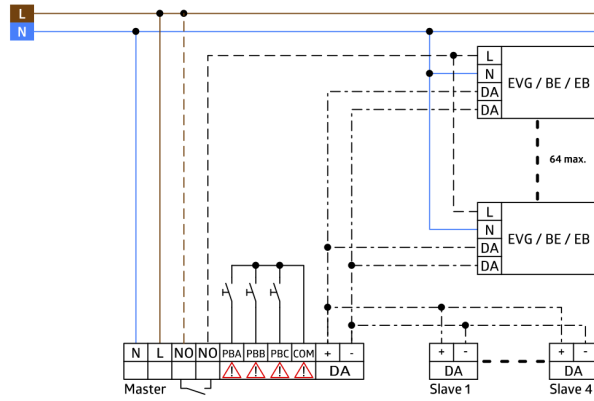
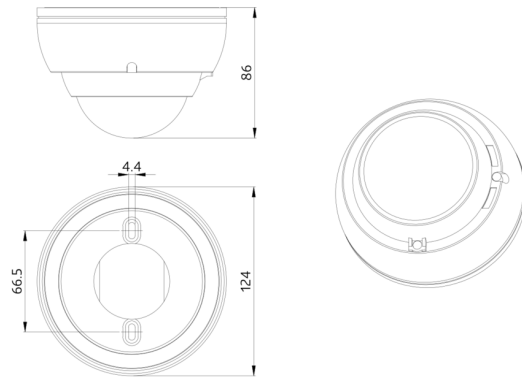
Voller Funktionsumfang ist nur mit dem B.E.G. IR-Adapter oder dem BLE-IR-Adapter und einem Smartphone oder Tablet (Android, iOS) aktivierbar

Außenliegender Lichtsensor ist um 45° schwenkbar

Vermeidung von Standbyverlusten der Beleuchtungsanlage nach EnEV DIN V 18599-4

Einsatzbeispiele:

Konferenzräume, Klassenräume/Seminarräume



Zubehör



BLE-IR-Adapter
Art.No: 93067

Abmessungen: 40 x 55 x 103 mm
Farbe: schwarz
Frequenz: 2.4 GHz ISM-Band, GFSK 0.2 dBm +
5.3 dBi = 5.5 dBm



Socket IP54 PD4-TRIO-AP
Art.No: 92386

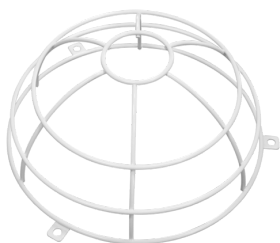
Schutzart/-klasse: IP54
Gehäuse: Polycarbonat, UV-
beständig
Farbe: weiß



Ballschutzkorb BSK (Ø 164 x 143 mm)

Art.No: 92467

Abmessungen: Ø 164 x 143 mm
Stoßfestigkeitsgrad: IK09
Gehäuse: beschichteter Stahlkorb



Ballschutzkorb BSK (Ø 200 x 90 mm)
Art.No: 92199

Abmessungen: Ø 200 x 90 mm
Stoßfestigkeitsgrad: IK09
Gehäuse: beschichteter Stahlkorb