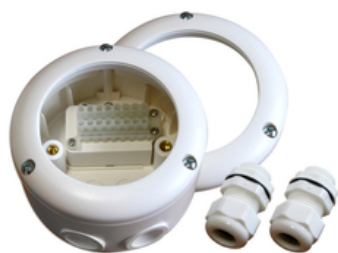


Aufputzdose (IP65) PD4-AP IP54



weiß , Art.-Nr.: 92376

Produktinformationen

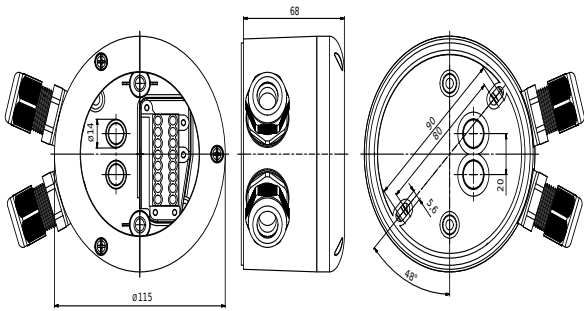
- Mit dieser Aufputzdose kann der Schutzgrad der Präsenzmelder:
 - PD4-M-1C-K-AP
 - PD4-M-2C-AP
 - PD4-M-2C-K-AP
 - PD4-S-AP
 - PD4-S-K-AP
- von IP54 auf IP65 erhöht werden!

Technische Daten

Abmessungen:	Ø 115 x 70 mm
Schutzart/-klasse:	IP65
Gehäuse:	Polycarbonat, UV-beständig

Bestelldaten

Bezeichnung	Farbe	Artikel-Nummer
Aufputzdose (IP65) PD4-AP IP54	weiß	92376



Aufputzvariante (AP)

© 2022 B.E.G. Brück Electronic GmbH