



AL8-25-300-LED-3C

Art.Nr. 93621 EAN: 4007529936212

- Spannung: 200 – 240 V AC 50 Hz
- Abmessungen: Ø 300 x 42 mm
- Lichtfarbe: 3000 / 4000 / 5700 K

Anwendungsbereiche

- Abstell-/Technikräume
- Flure/Korridore
- Treppenhäuser
- Toiletten
- Eingangsbereiche
- Nassräume/Badezimmer

Bestelldaten

| Bezeichnung | Farbe | Art.No |
|-------------------|-------|--------|
| AL8-25-300-LED-3C | weiß | 93621 |

Zubehör

| Bezeichnung | Farbe | Art.No |
|----------------|-------|--------|
| Schutzring AL8 | weiß | 93014 |

Technische Daten

| | |
|---------------------------------|-------------------------------|
| Spannung: | 200 – 240 V AC 50 Hz |
| Abmessungen: | Ø 300 x 42 mm |
| Lichtfarbe: | 3000 / 4000 / 5700 K |
| Lichtstrom/-stärke: | 2000 / 2500 / 2400 lm |
| Entblendung: | UGR < 25 |
| Effizienz: | 80 / 100 / 96 lm/W |
| Photobiologische Sicherheit: | RG 0 |
| Farbwiedergabe: | CRI > 80 / TM30: 82 |
| Bemessungslebensdauer: | 50000 h (L80/B10) |
| Typische Leistungsaufnahme: | 25 W / PF 0.9 |
| Schutzart/-klasse: | IP54 / Klasse II |
| Brennbarkeitsklasse: | UL-94 V2, 750 °C |
| Stoßfestigkeitsgrad: | IK10 |
| Umgebungstemperatur: | -20 °C bis +45 °C |
| Gehäuse: | Polycarbonat, UV-beständig |
| Farbe: | weiß, ähnlich RAL9016 |

Produktinformationen

Flache LED-Rundleuchte zur Wand- oder Deckenmontage

Drei Lichtfarben in einer Leuchte, per Schalter wählbar zwischen warm-, neutral- oder tageslichtweißer Beleuchtung

Jede Lichtfarbe ist extern dimmbar

Energieeffiziente Leuchte mit einer langen Lebensdauer > 50.000 h

Breite Lichtverteilung durch diffuse Leuchtenabdeckung

Robustes Kunststoffgehäuse aus Polycarbonat

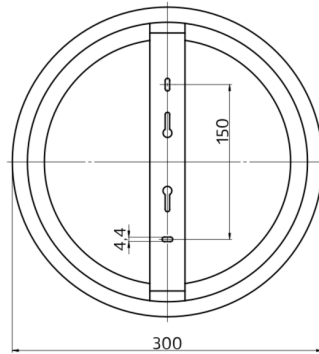
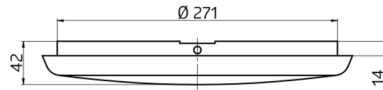
Hoher Brandschutzwert

Wassergeschützt (IP54) nach Montage

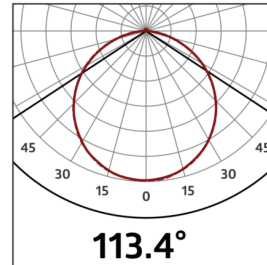
Einfache Montage mit einem separaten Befestigungsbügel

Einsatzbeispiele:

Abstell-/Technikräume, Flure/Korridore, Treppenhäuser, Toiletten, Eingangsbereiche, Nassräume/Badezimmer



| h (m) | Ø (m) | E (lx) |
|-------|-------|--------|
| 1.0 | 3 | 874 |
| 2.0 | 6.1 | 219 |
| 3.0 | 9.1 | 97 |
| 4.0 | 12.2 | 55 |
| 5.0 | 15.2 | 35 |



Zubehör



Schutzring AL8
Art.No: 93014

Abmessungen: Ø 305 x 19 mm
Farbe: weiß