



STARTERSET-DALI-LINK-SMALL-OFFICE

Art.Nr. 93840 EAN: 4007529938407

- Spannung: 110 – 277 V AC
- Ausgangsspannung: 16 V DC (DALI, typisch)
- Lieferumfang: PS-DALI-LINK-DE, PBM-DALI-LINK-4W-BLE, PD11-DALI-LINK-FLAT

Bestelldaten

Bezeichnung	Farbe	Art.No
STARTERSET-DALI-LINK-SMALL-OFFICE		93840

Zubehör

Bezeichnung	Farbe	Art.No
PS-DALI-LINK-DE	weiß	92846
PD11-DALI-LINK-FLAT-DE	weiß	93068
PBM-DALI-LINK-4W-BLE	-	92732

Technische Daten

Spannung:	110 – 277 V AC
Ausgangsspannung:	16 V DC (DALI, typisch)
Lieferumfang:	PS-DALI-LINK-DE, PBM-DALI-LINK-4W-BLE, PD11-DALI-LINK-FLAT

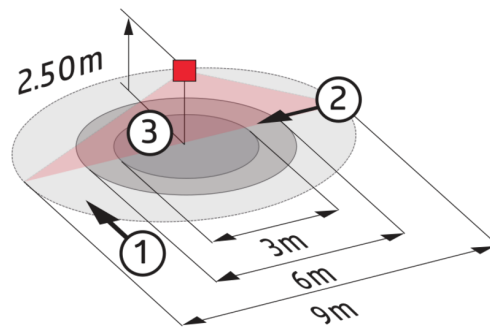
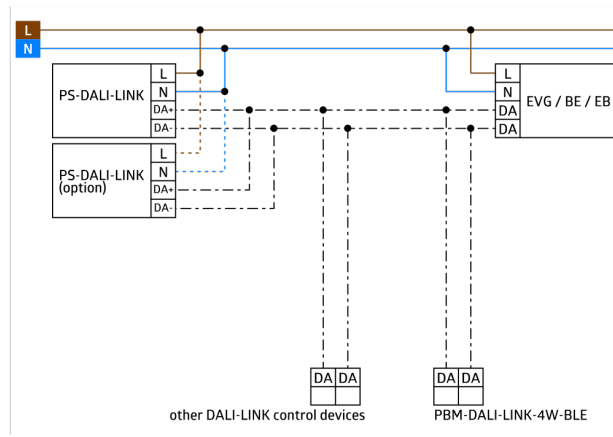
Produktinformationen

DALI-LINK Multiraumlösung Einsteiger-Set

DALI-Tastermodul mit 4 binären Eingängen und integriertem Bluetooth-Gateway zur versteckten Montage hinter UP-Einsätzen.

Besonders flacher, adressierbarer DALI-Multisensor mit nur 0,85 mm sichtbarer Aufbauhöhe und mit integriertem DALI-Applikations-Controller.

DALI-Netzteil für die B.E.G. DALI-LINK Multiraum-Lösung zum Einbau in abgehängte Decken.



Zubehör



PS-DALI-LINK-DE
Art.No: 92846

Spannung: 110 – 277 V AC 50 / 60 Hz
Abmessungen: 240 x 26 x 26 mm
Ausgangsspannung: 16 V DC (DALI, typisch)



PD11-DALI-LINK-FLAT-DE
Art.No: 93068

Spannung: vom DALI-Bus, max. 22.5 V DC
Abmessungen: Ø 52 x 48 mm
Parametrierung: PBM-DALI-LINK-4W-BLE + Smartphone mit DALI-LINK App (iOS / Android)



PBM-DALI-LINK-4W-BLE
Art.No: 92732

Spannung: vom DALI-Bus, max. 22.5 V DC
Abmessungen: 38 x 38 x 14 mm
Parametrierung: Smartphone mit DALI-LINK App (iOS / Android)