



HF-L1

Art.Nr. 94440 EAN: 4007529944408

- Spannung: 230 V AC $\pm 10\%$ 50 / 60 Hz
- Abmessungen: \varnothing 275 x 85 mm
- Leuchtmittel: max. 23 W mit Fassung E 27

Bestelldaten

Bezeichnung	Farbe	Art.No
HF-L1	weiß	94440

Zubehör

Bezeichnung	Farbe	Art.No
Dichtungsring IP54 HF-L1	-	37849

Technische Daten

Spannung:	230 V AC \pm 10% 50 / 60 Hz
Abmessungen:	Ø 275 x 85 mm
Leuchtmittel:	max. 23 W mit Fassung E 27
Photobiologische Sicherheit:	RG 0
Schutzart/-klasse:	IP40 / Klasse II
Umgebungstemperatur:	-15 °C bis +30 °C
Gehäuse:	seidenmattes Glas
Farbe:	weiß
(HF-) Radarmelder	
HF-Frequenz:	5.8 GHz, < 10 mW 1200 W, $\cos \varphi = 1$
Schaltleistung:	600 VA, $\cos \varphi = 0.5$
Erfassungsbereich:	horizontal 360° (Deckenmontage) Ø 0.4 – 16 m
Nachlaufzeit:	5 s – 15 min
Einschaltswelle:	2 – 2000 Lux

Produktinformationen

Rundleuchte zur Wand- oder Deckenmontage mit integriertem (HF-) Radarmelder

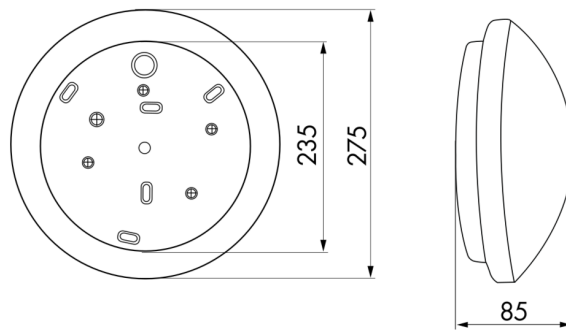
Reichweite, Einschaltswelle und Nachlaufzeit über Potentiometer einstellbar

(HF-) Radartechnik: 5,8 GHz - reagiert temperaturunabhängig auf kleinste Bewegungen

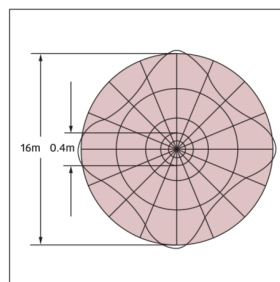
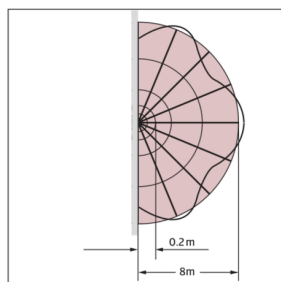
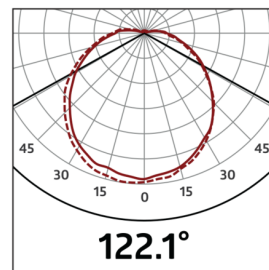
Extrem kurze Ansprechzeit

Anschlussmöglichkeit weiterer Leuchten, die über den (HF-) Radarmelder mitgeschaltet werden können

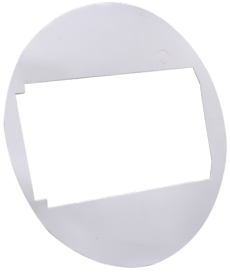
Lieferung ohne Leuchtmittel



h (m)	Ø (m)	E (lx)
1.0	3.6	57
2.0	7.2	14
3.0	10.8	6
4.0	14.4	4
5.0	18.1	2



Zubehör



Dichtungsring IP54 HF-L1
Art.No: 37849

Abmessungen: Ø 230 mm
Schutzart/-klasse: IP54
Farbe: -