



L1

Art.Nr. 94453 EAN: 4007529944538

- Spannung: 230 V AC $\pm 10\%$ 50 / 60 Hz
- Abmessungen: \varnothing 275 x 85 mm
- Leuchtmittel: max. 23 W mit Fassung E 27

Bestelldaten

| Bezeichnung | Farbe | Art.No |
|-------------|-------|--------|
| L1 | weiß | 94453 |

Zubehör

| Bezeichnung | Farbe | Art.No |
|--------------------------|-------|--------|
| Dichtungsring IP54 HF-L1 | - | 37849 |

Technische Daten

| | |
|---------------------------------|----------------------------------|
| Spannung: | 230 V AC \pm 10% 50 / 60 Hz |
| Abmessungen: | Ø 275 x 85 mm |
| Leuchtmittel: | max. 23 W mit Fassung E 27 |
| Photobiologische Sicherheit: | RG 0 |
| Schutzart/-klasse: | IP40 / Klasse II |
| Umgebungstemperatur: | -15 °C bis +30 °C |
| Gehäuse: | seidenmattes Glas |
| Farbe: | weiß |

Produktinformationen

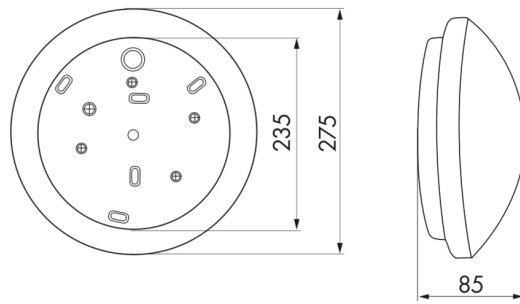
Rundleuchte zur Wand- oder Deckenmontage

Ideal als Ergänzung zur HF-L1

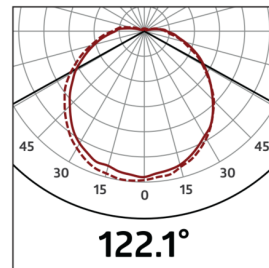
Lieferung ohne Leuchtmittel

Einsatzbeispiele:

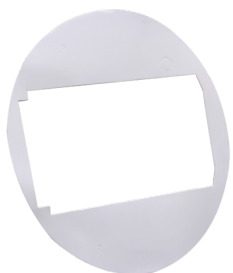
Korridore, Flure, Treppenhäuser, Abstellräume, Keller, Toiletten



| h (m) | Ø (m) | E (lx) |
|-------|-------|--------|
| 1.0 | 3.6 | 57 |
| 2.0 | 7.2 | 14 |
| 3.0 | 10.8 | 6 |
| 4.0 | 14.4 | 4 |
| 5.0 | 18.1 | 2 |



Zubehör



Dichtungsring IP54 HF-L1
Art.No: 37849

Abmessungen: Ø 230 mm
Schutzart/-klasse: IP54
Farbe: -