



L11

Art.Nr. 94448 EAN: 4007529944484

- Spannung: 230 V AC $\pm 10\%$ 50 / 60 Hz
- Abmessungen: \varnothing 375 x 125 mm
- Leuchtmittel: max. 2 x 23 W mit Fassung E 27

Bestelldaten

Bezeichnung	Farbe	Art.No
L11	weiß	94448

Technische Daten

Spannung:	230 V AC ±10% 50 / 60 Hz
Abmessungen:	Ø 375 x 125 mm
Leuchtmittel:	max. 2 x 23 W mit Fassung E 27
Photobiologische Sicherheit:	RG 0
Schutzart/-klasse:	IP40 / Klasse I
Stoßfestigkeitsgrad:	IK02
Umgebungstemperatur:	-15 °C bis +30 °C
Gehäuse:	Acrylglas
Farbe:	weiß

Produktinformationen

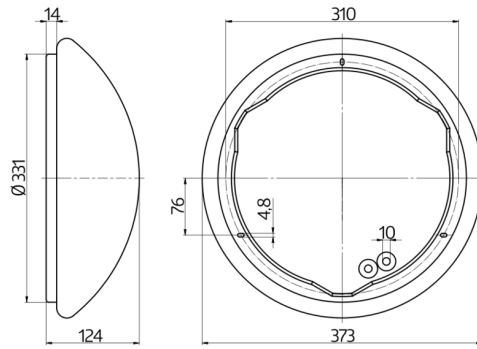
Rundleuchte zur Wand- oder Deckenmontage

Ideal als Ergänzung zur HF-L11

Lieferung ohne Leuchtmittel

Einsatzbeispiele:

Korridore, Flure, Treppenhäuser, Abstellräume, Keller, Toiletten



h (m)	Ø (m)	E (lx)
1.0	3.9	317
2.0	7.9	79
3.0	11.8	35
4.0	15.7	20
5.0	19.6	13

