



## PD4-DALI-SYS-GH-AP

Art.Nr. 93345 EAN: 4007529933457

- Spannung: vom DALI-Bus, max. 22.5 V DC
- Abmessungen: Ø 101 x 76 mm
- Parametrierung: B.E.G. PC-Tools, B.E.G. DALI-SYS-Router

### Bestelldaten

Bezeichnung	Farbe	Art.No
PD4-DALI-SYS-GH-AP	weiß	93345

### Zubehör

Bezeichnung	Farbe	Art.No
Ballschutzkorb BSK (Ø 200 x 90 mm)	weiß	92199
Wandhalterung PD4-AP	weiß	92441

## Technische Daten

Spannung:	vom DALI-Bus, max. 22.5 V DC
Abmessungen:	Ø 101 x 76 mm
Parametrierung:	B.E.G. PC-Tools, B.E.G. DALI-SYS- Router
Stromaufnahme:	7 mA
Erfassungsbereich:	horizontal 360° oval (Deckenmontage)
Reichweite:	30 m x 19 m
Überwachte Fläche bei tangentialer Bewegung:	440 m <sup>2</sup> / 14 m Montagehöhe
Montagehöhe min./max./empfohlen:	5 m / 16 m / 14 m
Schutzart/-klasse:	IP54 / Klasse II
Stoßfestigkeitsgrad:	IK04
Umgebungstemperatur:	-25 °C bis +50 °C
Gehäuse:	Polycarbonat, UV- beständig
Farbe:	weiß matt
Nachlaufzeit:	1 s – 120 min
Orientierungslicht:	5 – 100 % / 1 min – 120 min / ∞
Helligkeitssollwert:	10 – 2500 Lux

## Produktinformationen

DALI-Multisensor zur Aufputzmontage in großen Höhen

Versorgungsspannung über DALI-Bus

Externer, mechanisch auf eine Montagehöhe zwischen 5 und 16 m einstellbarer Teleskop-Lichtfühler für eine anwendungsgerechte Lichtmessung

Nahtlose Integration in das skalierbare B.E.G. LUXOMAT®net DALI-SYS

Separate und leistungsstarke Lokalisierungs-LED für eine schnelle und sichere Inbetriebnahme

Master-Slave-Betrieb zur Erweiterung des Erfassungsbereiches

Umgebungslichtabhängige Regelung oder Schaltausgang

Guided Light, Soft-Start PLUS, Orientierungslicht PLUS

Werksprogramm für einfache Installationsprüfung

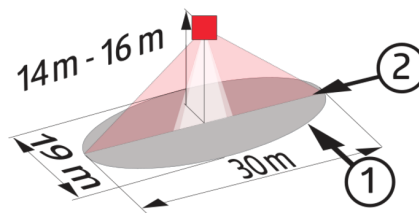
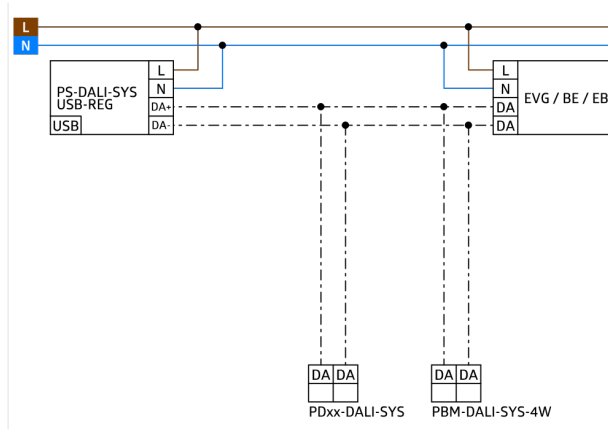
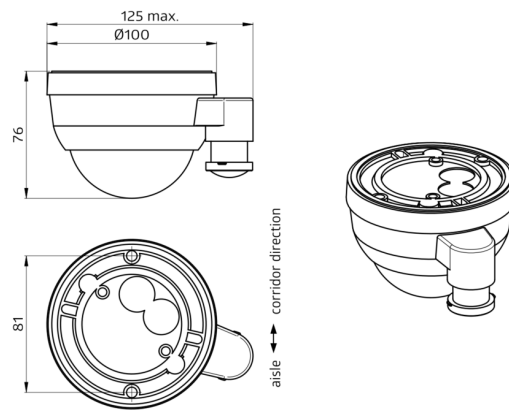
Voller Funktionsumfang ist nur mit Zubehör aus B.E.G. LUXOMAT®net DALI-SYS-Produktsortiment aktivierbar

Für die Ausrichtung des Melders sind Markierungen vorhanden

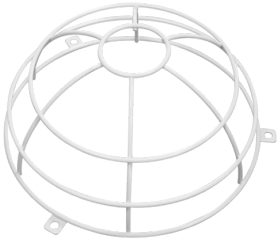
**Bei Verwendung in Hochregallagern ist darauf zu achten, dass jeweils in den Kopfbereichen der Regalgänge Melder verbaut werden, welche durch Blinds oder montagetechnische Anordnung nur Bewegung in dem gewünschten Regalbereich erfassen.**

**Einsatzbeispiele:**

Hochregallager



## Zubehör



**Ballschutzkorb BSK (Ø 200 x 90 mm)**  
Art.No: 92199

Abmessungen: Ø 200 x 90 mm  
Stoßfestigkeitsgrad: IK09  
Gehäuse: beschichteter Stahlkorb



**Wandhalterung PD4-AP**  
Art.No: 92441

Abmessungen: 130 x 100 x 53 mm  
Gehäuse: Polycarbonat, UV-beständig  
Farbe: weiß