

B.E.G.**LUXOMAT®**

PD2N-M-1C-LED-DE

Art.Nr. 94055 EAN: 4007529940554

- Spannung: 110 – 240 V AC 50 / 60 Hz
- Abmessungen: Ø 84 x 85 mm
- Lichtstrom/-stärke: LED-Platine fest montiert
Lichtstrom Leuchte 90 lm

Anwendungsbereiche

- Flure/Korridore
- Eingangsbereiche
- Treppenhäuser
- kleine Büros

Bestelldaten

Bezeichnung	Farbe	Art.No
PD2N-M-1C-LED-DE	weiß	94055

Zubehör

Bezeichnung	Farbe	Art.No
BLE-IR-Adapter	schwarz	93067
IR-PD-Mini	-	92159
RC-Loeschglied	weiß	10880
Mini-RC-Loeschglied		10882

Technische Daten

Spannung:	110 – 240 V AC 50 / 60 Hz
Abmessungen:	Ø 84 x 85 mm
Lichtstrom/-stärke:	LED-Platine fest montiert Lichtstrom Leuchte 90 lm
Typische Leistungsaufnahme:	ca. 0.3 W / ca. 2 W mit LED
Erfassungsbereich:	horizontal 360° (Deckenmontage)
Reichweite:	max. Ø 10 m quer max. Ø 6 m frontal max. Ø 4 m sitzende Tätigkeit
Überwachte Fläche bei tangentialer Bewegung:	78 m ² / 2.5 m Montagehöhe
Montagehöhe min./max./empfohlen:	2 m / 5 m / 2.5 m
Schutzart/-klasse:	IP20 / Klasse II
Stoßfestigkeitsgrad:	IK03
Umgebungstemperatur:	-20 °C bis +40 °C
Gehäuse:	Polycarbonat
Betriebsart:	Halbautomatikbetrieb, Slave-Betrieb, Vollautomatikbetrieb, Vollautomatik mit Korridor
Farbe:	weiß matt, ähnlich RAL9010
Kanal 1 (Lichtsteuerung potentialfrei)	
Schaltleistung:	2300 W, cos ϕ = 1 1150 VA, cos ϕ = 0.5 300 W LED max. Einschaltspitzenstrom I _p (20 ms) = 165 A max. Einschaltspitzenstrom I _p (200 μ s) = 800 A
Kontaktart:	1x μ -Kontakt, potentialfreier Schließer/NO mit vorlaufendem Wolfram-Kontakt
Nachlaufzeit:	10 s – 18 h
Orientierungslicht:	20 – 100 % / OFF / 10 s – 18 h
Nachtlicht:	20 – 100 % / OFF / 10 s – 18 h / ∞
Einschaltchwelle:	10 – 2000 Lux

Produktinformationen

Fernbedienbarer Präsenzmelder für Innen-Anwendungen mit kreisförmigem Erfassungsbereich

Integrierte LED-Beleuchtung als separat einstellbares Orientierungs- und Nachtlicht

Ein Kanal zum Schalten von Licht

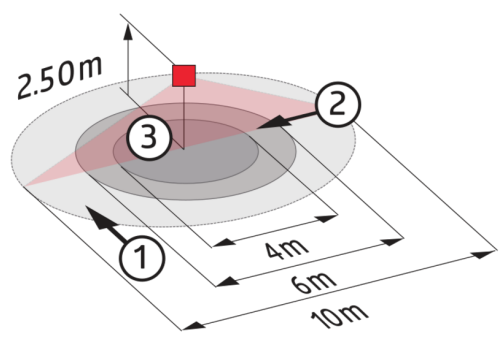
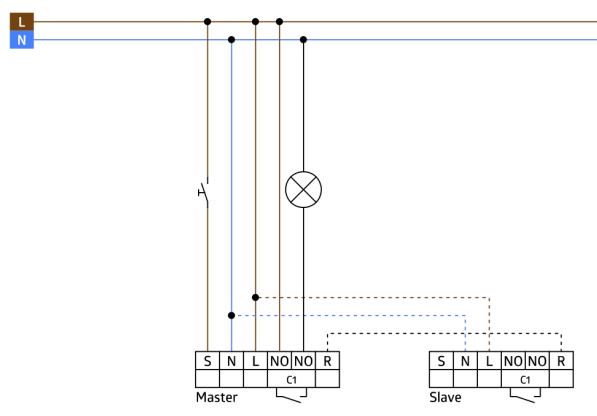
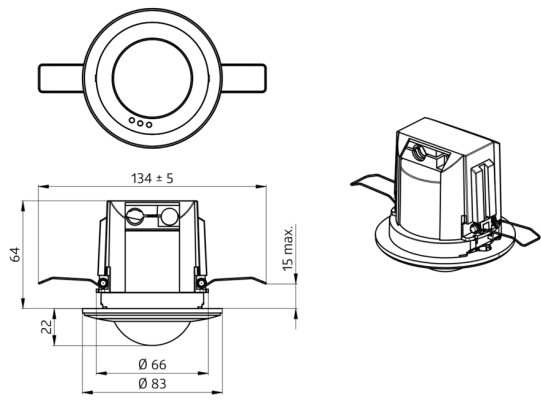
Zahlreiche Einstell- und Auslesemöglichkeiten über die bidirektionale B.E.G. Smartphone-App

Erweiterung des Erfassungsbereiches mit bis zu 5 weiteren PD2N-M-1C-LED möglich

Kann sowohl als Master-Gerät als auch als Slave-Gerät genutzt werden

Einsatzbeispiele:

Flure/Korridore, Eingangsbereiche, Treppenhäuser, kleine Büros



Zubehör



BLE-IR-Adapter
Art.No: 93067

Abmessungen: 40 x 55 x 103 mm
Farbe: schwarz
Frequenz: 2.4 GHz ISM-Band, GFSK 0.2 dBm +
5.3 dBi = 5.5 dBm



IR-PD-Mini
Art.No: 92159

Batterie: 3.0 V Lithium CR2032
(inklusive)
Abmessungen: 57 x 35 x 7 mm
Farbe: -



RC-Loeschglied
Art.No: 10880

Spannung: 230 V AC $\pm 10\%$
Abmessungen: 38 x 12 x 26 mm
Schutzart/-klasse: IP20 / Klasse II



Mini-RC-Loeschglied
Art.No: 10882

Spannung: 230 V AC $\pm 10\%$
Abmessungen: 50 x 23 x 8 mm
Schutzart/-klasse: IP20 / Klasse II