

**B.E.G.****LUXOMAT®**

## PD11-S-FLAT-DE

Art.Nr. 92593 EAN: 4007529925933

- Spannung: 110 – 240 V AC 50 / 60 Hz
- Abmessungen: Ø 52 x 60 mm
- Typische Leistungsaufnahme: ca. 0.2 W

### Bestelldaten

Bezeichnung	Farbe	Art.No
PD11-S-FLAT-DE	weiß	92593

### Zubehör

Bezeichnung	Farbe	Art.No
UP-Adapter Set / PD11	weiß	92833
Abdeckring PD11 (52 mm)	schwarz	92537
Abdeckring PD11	weiß	92692
Clip-Designrahmen eckig PD11-DE	weiß	92994

## Technische Daten

Spannung:	110 – 240 V AC 50 / 60 Hz
Abmessungen:	Ø 52 x 60 mm
Typische Leistungsaufnahme:	ca. 0.2 W
Erfassungsbereich:	horizontal 360° (Deckenmontage)
Reichweite:	max. Ø 9 m quer max. Ø 6 m frontal max. Ø 3 m sitzende Tätigkeit
Überwachte Fläche bei tangentialer Bewegung:	63 m² / 2.5 m Montagehöhe
Montagehöhe min./max./empfohlen:	2 m / 5 m / 2.5 m
Schutzart/-klasse:	IP20 / Klasse II
Stoßfestigkeitsgrad:	IK02
Umgebungstemperatur:	-25 °C bis +50 °C
Gehäuse:	Polycarbonat, UV-beständig
Farbe:	weiß matt, ähnlich RAL9010
Impulsabstand:	9 s

## Produktinformationen

Besonders flaches Slave-Gerät zum Anschluss an ein Master-Gerät

Zur Erweiterung des Erfassungsbereiches eines Master-Gerätes

Schaltimpuls zum Master-Gerät bei erkannter Bewegung unabhängig von der Umgebungshelligkeit

Mit 230 V-Master-Geräten kompatibel, für Ausnahmen siehe bitte das jeweilige Master-Gerät.

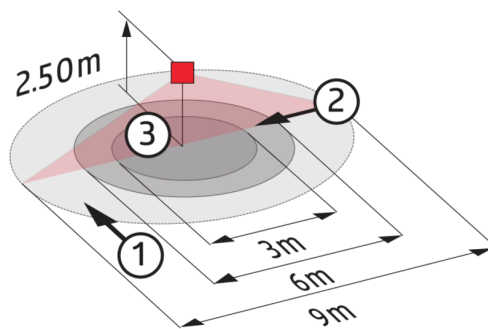
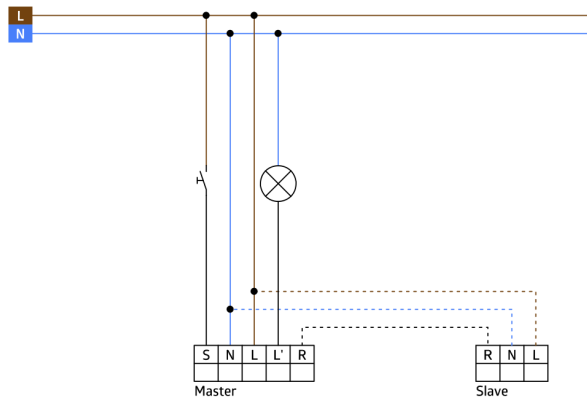
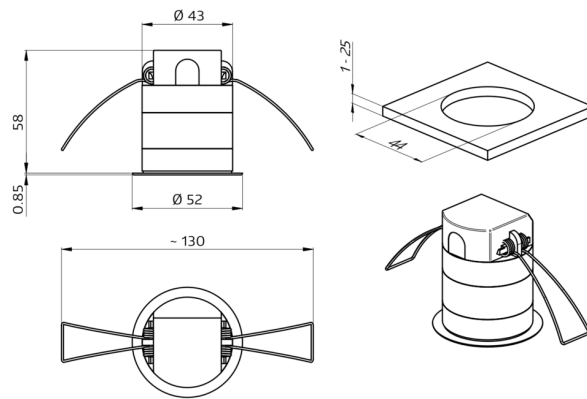
Federklemmen für den einfachen und schnellen Einbau in abgehängte Decken

Inklusive Abdecklamellen und Klemmring für den Einbau in Leuchten

Mit Zubehör für Unterputzmontage in Decken- und Sichtbeton.

### Einsatzbeispiele:

kleine Büros, Tiefgaragen, Eingangsbereiche, Flure/Korridore, Treppenhäuser, Großraumbüros, Konferenzräume



## Zubehör



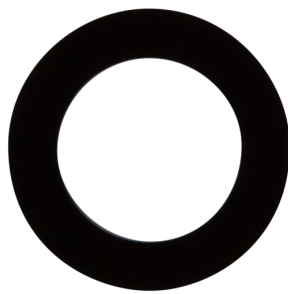
**UP-Adapter Set / PD11**  
Art.No: 92833

Abmessungen: Ø 104 mm  
Farbe: weiß



**Clip-Designrahmen eckig PD11-DE**  
Art.No: 92994

Abmessungen: 54 x 54 x 2.6 mm  
Gehäuse: Polycarbonat, UV-beständig  
Farbe: weiß matt, ähnlich RAL9010



**Abdeckring PD11 (52 mm)**  
Art.No: 92537

Abmessungen: Ø 52 x 3 mm  
Gehäuse: Polycarbonat, UV-beständig  
Farbe: schwarz glänzend, ähnlich  
RAL9011



**Abdeckring PD11**  
Art.No: 92692

Abmessungen: Ø 100 x 3 mm  
Gehäuse: Polycarbonat, UV-beständig  
Farbe: weiß matt, ähnlich RAL9010