

B.E.G.**LUXOMAT®**

PD9-S-SDB-GH-DE

Art.Nr. 92933 EAN: 4007529929337

- Abmessungen: Ø 36 x 40 mm
- Erfassungsbereich: horizontal 360° (Deckenmontage)
- Reichweite: max. Ø 3.5 m quer

Bestelldaten

Bezeichnung	Farbe	Art.No
PD9-S-SDB-GH-DE	weiß	92933

Zubehör

Bezeichnung	Farbe	Art.No
Abdeckring PD9 Ø 36 mm	anthrazit	92235
Abdeckring PD9 Ø 36 mm	weiß	92238
Abdeckring PD9 Ø 36 mm	Edelstahl-Optik	92237
Abdeckring PD9 Ø 45 mm	weiß	92327
Abdeckring PD9 Ø 45 mm	Edelstahl-Optik	92346
Clip-Designrahmen eckig PD9-DE	reinweiß	92993

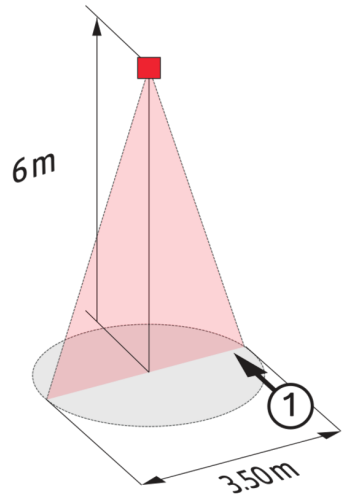
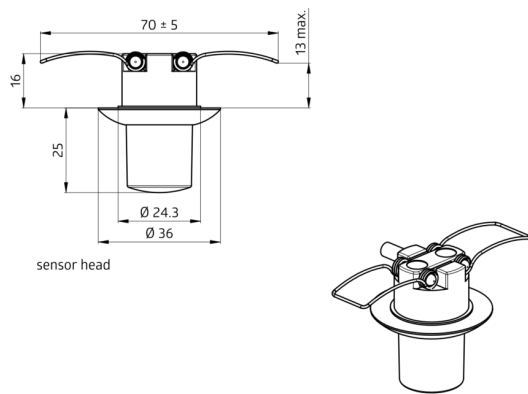
Technische Daten

Abmessungen:	Ø 36 x 40 mm
Erfassungsbereich:	horizontal 360° (Deckenmontage)
Reichweite:	max. Ø 3.5 m quer
Überwachte Fläche bei tangentialer Bewegung:	9 m² / 6 m Montagehöhe
Montagehöhe min./max./empfohlen:	5 m / 10 m / 6 m
Schutzart/-klasse:	IP65 / Klasse III
Stoßfestigkeitsgrad:	IK03
Farbe:	weiß
Kabellänge:	350 cm

Produktinformationen

Slave-Sensor speziell für Feuchträume, passend zu Mini-Präsenzmelder für große Höhen PD9-M-1C-SDB-IP65-GH-DE

Zur Erweiterung des Erfassungsbereiches eines Master-Gerätes



Zubehör



Abdeckring PD9 Ø 36 mm
Art.No: 92235

Abmessungen: Ø 36 mm
Gehäuse: Polycarbonat, UV-beständig
Farbe: anthrazit glänzend



Abdeckring PD9 Ø 36 mm
Art.No: 92238

Abmessungen: Ø 36 mm
Gehäuse: Polycarbonat, UV-beständig
Farbe: weiß glänzend



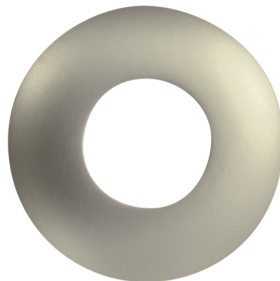
Abdeckring PD9 Ø 36 mm
Art.No: 92237

Abmessungen: Ø 36 mm
Gehäuse: Polycarbonat, UV-beständig
Farbe: Edelstahl-Optik glänzend



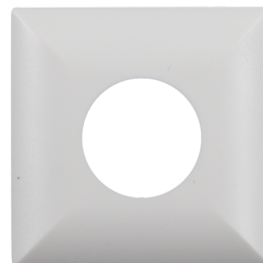
Abdeckring PD9 Ø 45 mm
Art.No: 92327

Abmessungen: Ø 45 mm
Farbe: weiß matt



Abdeckring PD9 Ø 45 mm
Art.No: 92346

Abmessungen: Ø 45 mm
Farbe: Edelstahl-Optik matt



Clip-Designrahmen eckig PD9-DE
Art.No: 92993

Abmessungen: 45 x 45 x 2.6 mm
Gehäuse: Polycarbonat, UV-beständig
Farbe: reinweiß matt, ähnlich RAL9010