

**B.E.G.****LUXOMAT®**

## 10 x BL4-DE

Art.Nr. 93247 EAN: 4007529932474

**10x**

- Spannung: 110 – 240 V AC 50 / 60 Hz
- Abmessungen: Ø 104.5 x 84 mm
- Typische Leistungsaufnahme: ca. 0.3 W

### Bestelldaten

Bezeichnung	Farbe	Art.No
10 x BL4-DE	weiß	93247

### Zubehör

Bezeichnung	Farbe	Art.No
RC-Loeschglied	weiß	10880
Mini-RC-Loeschglied		10882
BLE-IR-Adapter	schwarz	93067
IR-BL	-	93055
Ballschutzkorb BSK (Ø 200 x 90 mm)	weiß	92199
Montageset BL4-AP	weiß	93183
Montageset BL4-UP	weiß	93194

## Technische Daten

Spannung:	110 - 240 V AC 50 / 60 Hz
Abmessungen:	Ø 104.5 x 84 mm
Typische Leistungsaufnahme:	ca. 0.3 W
Erfassungsbereich:	horizontal 360° (Deckenmontage) max. Ø 19 m quer max. Ø 6.4 m frontal
Reichweite:	max. Ø 5 m sitzende Tätigkeit
Überwachte Fläche bei tangentialer Bewegung:	280 m <sup>2</sup> / 2.5 m Montagehöhe
Montagehöhe min./max./empfohlen:	2 m / 5 m / 2.5 m
Schutzart/-klasse:	IP20 / Klasse II
Stoßfestigkeitsgrad:	IK04
Umgebungstemperatur:	-25 °C bis +50 °C
Gehäuse:	Polycarbonat, UV-beständig
Farbe:	weiß matt, ähnlich RAL9010
Anschlüsse und Kabel:	0.5 - 2.5 mm <sup>2</sup> für eindrähtige Leiter

### Kanal 1 (Lichtsteuerung)

Schaltleistung:	1000 W, $\cos \varphi = 1$ 500 VA, $\cos \varphi = 0.5$ 400 W LED
Kontaktart:	1x $\mu$ -Kontakt, Schließer/NO
Nachlaufzeit:	15 s - 60 min
Einschaltschwelle:	10 - 2000 Lux

## Produktinformationen

Decken-Bewegungsmelder für Innenanwendungen mit 360° Erfassungsbereich

Zum Einbau in abgehängte Decken

Ein Kanal zum Schalten von Licht

Manuelles Schalten über Taster möglich

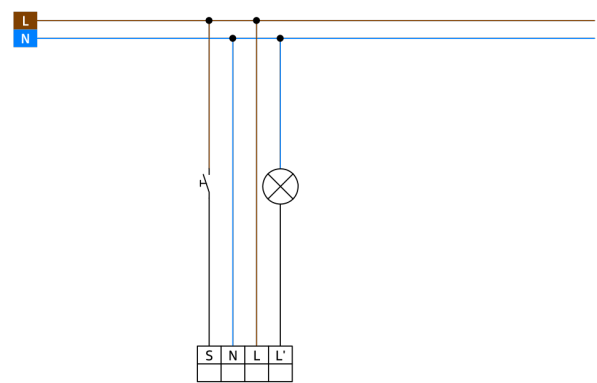
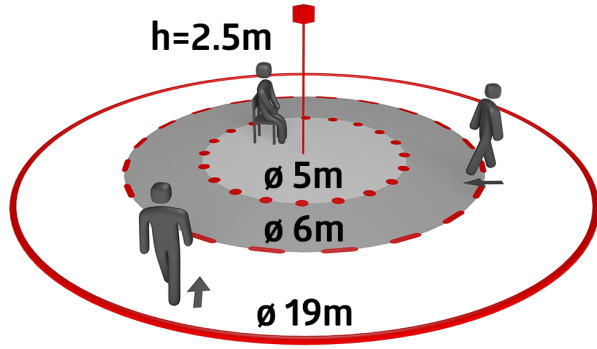
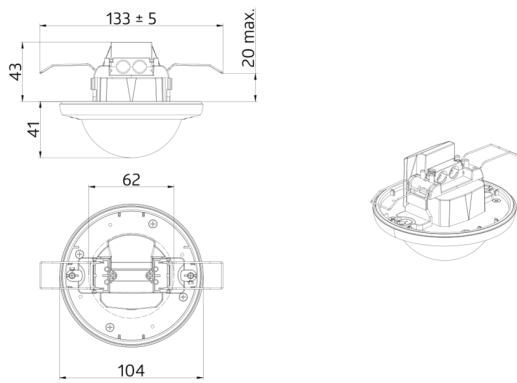
### Einfache Bedienung mittels erforderlicher Fernbedienung

Grundfunktionen für kosteneffektive Anwendungen

Mit Werkseinstellung für direkte Inbetriebnahme

Zubehör für Aufputz- und Unterputzmontage optional erhältlich

Werkseinstellung: Erfassungsempfindlichkeit High, Nachlaufzeit 10 min, Einschaltswelle 500 Lux



## Zubehör



### RC-Loeschglied

Art.No: 10880

Spannung: 230 V AC ±10%  
Abmessungen: 38 x 12 x 26 mm  
Schutzart/-klasse: IP20 / Klasse II



### Mini-RC-Loeschglied

Art.No: 10882

Spannung: 230 V AC ±10%  
Abmessungen: 50 x 23 x 8 mm  
Schutzart/-klasse: IP20 / Klasse II



### BLE-IR-Adapter

Art.No: 93067

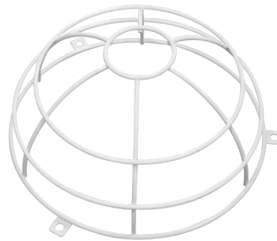
Abmessungen: 40 x 55 x 103 mm  
Farbe: schwarz  
Frequenz: 2.4 GHz ISM-Band, GFSK  
0.2 dBm + 5.3 dBi = 5.5 dBm



### IR-BL

Art.No: 93055

Batterie: 3.0 V Lithium CR2032  
(inklusive)  
Abmessungen: 80 x 60 x 8 mm  
Gehäuse: Polycarbonat, UV-beständig



### Ballschutzkorb BSK (Ø 200 x 90 mm)

Art.No: 92199

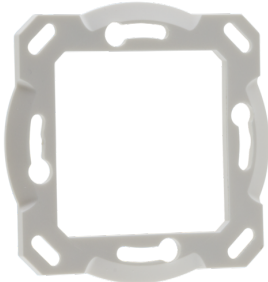
Abmessungen: Ø 200 x 90 mm  
Stoßfestigkeitsgrad: IK09  
Gehäuse: beschichteter Stahlkorb



### Montageset BL4-AP

Art.No: 93183

Abmessungen: Ø 109 x 34 mm  
Stoßfestigkeitsgrad: IK06  
Farbe: weiß



### Montageset BL4-UP

Art.No: 93194

Abmessungen: Ø 77 x 4.2 mm  
Farbe: weiß