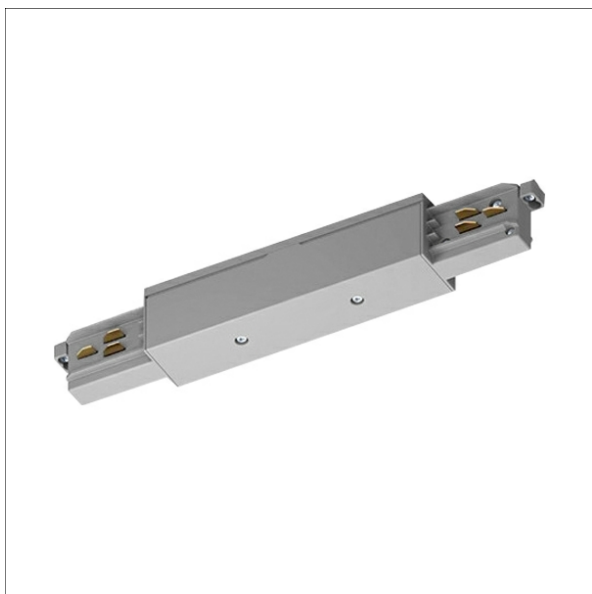


ST-A I/9010



Beschreibung

- elektrischer Längsverbinder mit Einspeisung
- Material: Polycarbonat
- kupferlegierte Kontakte
- max. elektrische Belastung: Wechselstromnetz 3.6 kVA, Drehstromnetz 3 x 3.6 kVA = 10.8 kVA
- Nennstrom und Nennspannung: 16 A / 440 V (1 A / 50 V AC FELV)
- werkzeuglose Einrastbefestigung
- Schraubkontakte

Abmessungen / Gewichte

Länge	148 mm
Breite	32 mm
Höhe	38 mm
Nettogewicht	0.19 kg
Bruttogewicht	0.20 kg

Farbe	Artikelnummer	EAN
schwarz	660274	4043544690944
weiß	660275	4043544690951
grau	660276	4043544690968

