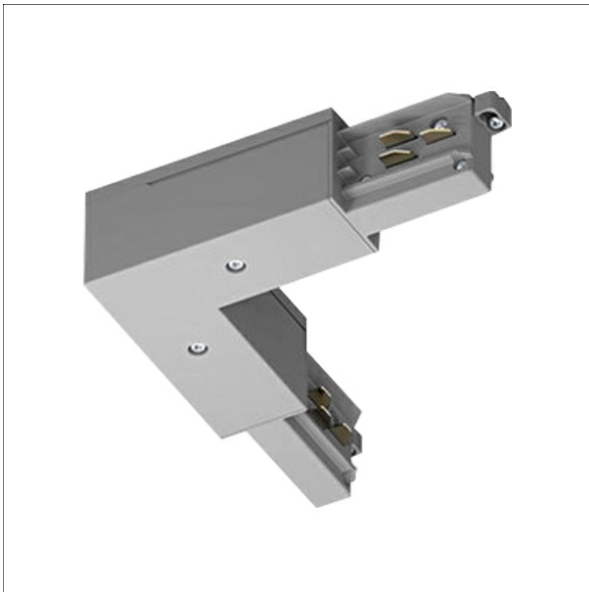


ST-A L/PE-IN/9011



Beschreibung

- L-Verbinder mit Polarität innen und Einspeisung
- Material: Polycarbonat
- kupferlegierte Kontakte
- max. elektrische Belastung: Wechselstromnetz 3.6 kVA, Drehstromnetz 3 x 3.6 kVA = 10.8 kVA
- Nennstrom und Nennspannung: 16 A / 440 V (1 A / 50 V AC FELV)
- werkzeuglose Einrastbefestigung
- Schraubkontakte

Abmessungen / Gewichte

Länge	90 mm
Breite	32 mm
Höhe	38 mm
Nettogewicht	0.19 kg
Bruttogewicht	0.22 kg

Farbe	Artikelnummer	EAN
schwarz	660277	4043544690975
weiß	660278	4043544690982
grau	660279	4043544690999

