



LumiStreet gen2

BGP294 LED340-4S/740 I DM11 48/60S PLS

LumiStreet gen2, Road & street light, 186 W, 29240 lm, 4000 K, CRI70, Mittlere Lichtverteilung 11, Schutzklasse I, IP66

In vielen Städten ist die öffentliche Beleuchtung heute veraltet und muss dringend ersetzt werden, obwohl die hierfür zur Verfügung stehenden Finanzmittel beschränkt sind. Für diese Problematik bieten wir eine passende Lösung. Mit ihrem kompakten Design und ihrer modernen LED-Architektur ist die LumiStreet gen2 eine vielseitige, kosteneffiziente Leuchte, die die grundlegenden funktionellen Anforderungen an die Straßenbeleuchtung erfüllt. Sie besteht aus hochwertigen Komponenten, die eine lange Nutzlebenszeit und geringe Wartungskosten gewährleisten. Das Ergebnis: Eine Straßenleuchte, die für eine wirksame Beleuchtung sorgt und gleichzeitig Einsparungen bei Energie- und Wartungskosten ermöglicht. Modernes Design für Projekte mit niedrigem Budget. Obendrein ermöglicht das Philips Service Tag einfache Installation und Wartung und die optionale SR-Schnittstelle zur Anbindung von Sensorik oder Interact City macht die Leuchte zukunftsfähig.

Produkt Daten

Allgemeine Informationen		
Lampenfamiliencode	LED340 [LED module 34000 lm]	Steuereinheiten,
Lichtquelle austauschbar	Ja	Überspannungsschutzgerät, Optik,
Anzahl Betriebsgeräte	2 Einheiten	Frontabdeckung und mechanische Teile
Betriebsgerät inklusive	Ja	
Typ des Lichtquellenmoduls	LED	
Service Tag	Ja	
Beleuchtungstechnologie	LED	
Portfolio	Best	
Servicefreundlichkeitsklasse	Klasse A, Leuchte ist mit wartungsfähigen Teilen ausgestattet (falls zutreffend): LED-Platte, Treiber,	
		Garantiedauer
		5 Jahre
		Nachhaltigkeitsbewertung
		Signify Circle
		Lichttechnische Daten
		Nach oben gerichtete Lichtstromrate
		0
		Lichtstrom
		29.240 lm
		Ähnlichste Farbtemperatur
		4000 K
		Nennlichtausbeute (Nom)
		157 lm/W
		Farbwiedergabeindex (CRI)
		70

LumiStreet gen2

Farbe der Lichtquelle	740 Neutralweiß
Ausstrahlungswinkel Leuchte	160° - 42° x 54°
Optiktyp im Außenbereich	Mittlere Lichtverteilung 11
Effektive Projektionsfläche	0,0256 m ²

Betrieb und Elektrik

Eingangsspannung	220 bis 240 V
Netzfrequenz	50 to 60 Hz
Einschaltstrom	53 A
Einschaltzeit	0,3 ms
Systemleistung	186 W
Leistungsfaktor (Bruchteil)	0.99
Elektrischer Anschluss	2 Steckverbinder, 5-polig
Kabel	-
Anzahl Leuchten pro Sicherung mit 16 A Typ B	8
IEC-Schutzklasse	Schutzklasse I
Überspannungsschutz (allgemein/differenziell)	Überspannungsschutz bis 6 kV im Gegentaktmodus und bis 8 kV im Gleichtaktmodus

Lichtregelung und Dimmen

Dimmbar	Nein
Betriebsgerät	Regelbares Netzteil
Steuerungsschnittstelle	-
Konstanter Lichtstrom	Nein
Maximaler Dimmlevel	0 % (digital)

Mechanik und Gehäuse

Gehäusematerial	Aluminiumdruckguss
Reflektor-Material	Polykarbonat
Optisches Material	Polymethylmethacrylat
Material optische Abdeckung	Glas
Befestigungsmaterial	Aluminium
Gehäusefarbe	Grau
Montagevorrichtung	Mastansatz für Durchmesser 48–60 mm
Form optische Abdeckung	Flach
Ausführung optische Abdeckung	Klar
Gesamte Länge	865 mm
Gesamte Breite	340 mm
Gesamte Höhe	100 mm
Abmessungen (Höhe x Breite x Tiefe)	100 x 340 x 865 mm
Schutzart (IP)	IP66 [Schutz gegen Eindringen von Staub, strahlwassergeschützt]
Schlagfestigkeit (IK)	IK09 [10 J]
Standardaufneigung Aufsatzmontage	0°
Standardaufneigung Ansatzmontage	0°
Typ optische Abdeckung	Flachglas
Nettogewicht (Stück)	10,000 kg

Genehmigung und Anwendung

Entflammbarkeitszeichen	Zur Montage auf normal entflammbare Oberflächen (F-Zeichen)
CE-Zeichen	Ja
ENEC-Zeichen	ENEC-Pluszeichen
EU RoHS-konform	Ja
Bemessungsumgebungstemperatur (Tq)	25 °C
Hinweise	* Bei extremen Umgebungstemperaturen kann die Leuchte automatisch abgedimmt werden, um Komponenten zu schützen
Umgebungstemperaturbereich	-40 bis +50 °C

Initialkennwerte (IEC-konform)

Lichtstromtoleranz	+/-7%
Anfängliche Farbsättigung	(0.381, 0.379) SDCM <5
Toleranz Leistungsaufnahme	+/-10%
Init. Farbwiedergabeindextoleranz	+/-2
Standardabweichung vom Farbabgleich (McAdam Ellipse)	SDCM≤5

Lebensdauer kennwerte (IEC-konform)

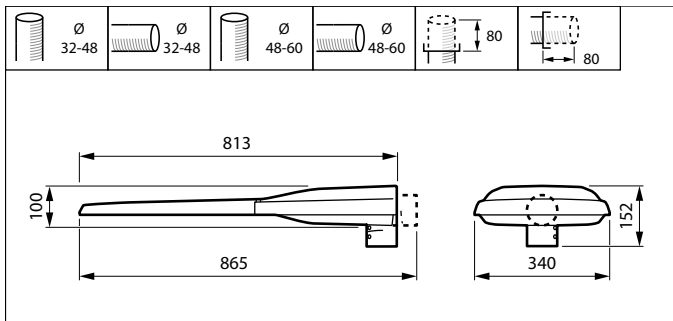
Treiber-Ausfallrate bei 5000 Std.	0,5 %
Ausfallrate des Betriebsgerätes bei mittlerer Nutzlebensdauer von 50.000 Std.	5 %
Ausfallrate des Betriebsgerätes bei mittlerer Nutzlebensdauer von 100.000 Std.	10 %
Lichtstromstabilität (EN-IEC 62722-2-1) bei mittlerer Nutzlebensdauer* von 50.000 Std.	L98
Lichtstromstabilität (EN-IEC 62722-2-1) bei mittlerer Nutzlebensdauer* von 100.000 Std.	L96

Produktdaten

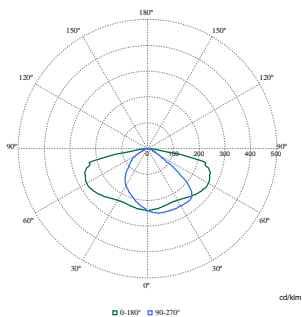
Bestell-Produktname	BGP294 LED340-4S/740 I DM11 48/60S PLS
Gesamtbezeichnung des Produkts	BGP294 LED340-4S/740 I DM11 48/60S PLS
Gesamt-Produktcode	871951405878100
Bestellcode	05878100
Material-Nr. (12NC)	910925866445
Anzahl pro Verpackung	1
EAN/UPC – Produkt/Kiste	8719514058781
Zähler - Pakete pro Außenkarton	1
EAN Umverpackung	8719514058781
Produktfamiliencode	BGP294 [LumiStreet gen2 Large]

LumiStreet gen2

Abmessungsskizzen



Photometrische Daten



Polar Normal (separate) - BGP284I - 910925866445

