

Zubehör Stecker/Kupplungen - Verschlusshaube für Stecker



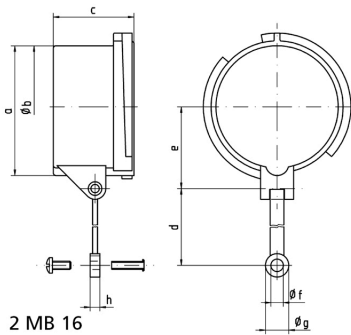
| Artikelbeschreibung | |
|----------------------|-----------------|
| BALS-Art.-Nr | 833 |
| EAN | 4024941008334 |
| Produktgruppe | Verschlusshaube |
| Stromstärke | 63A |
| Polzahl | 3p, 4p, 5p |
| Anordnung der Phasen | 3p, 4p, 5p |
| Schutzart | IP67 |
| Kennfarbe | grau |

| Artikelbeschreibung | |
|---------------------|----------|
| Geräte-Höhe | 105mm |
| Geräte-Breite | 95mm |
| Geräte-Tiefe | 72.5mm |
| Gehäusematerial | Polyamid |

| Zusätzliche technische Informationen | |
|--------------------------------------|--|
| | Mit Befestigungsband für Deckel oder Verschlusshaube |

| Logistikdaten | |
|----------------|-----------------|
| Einzelgewicht | 0,11 kg / Stück |
| Verpackungsart | Tüte |
| Inhaltsmenge | 1 ST |
| EAN | 4024941008334 |
| Länge | 72,5 mm |
| Breite | 95 mm |
| Höhe | 105 mm |
| Gewicht | 0,111 kg |
| Volumen | 723,188 ccm |
| Verpackungsart | Karton |
| Inhaltsmenge | 50 ST |
| EAN | 4024941950251 |

| Logistikdaten | |
|---------------|------------|
| Länge | 590 mm |
| Breite | 380 mm |
| Höhe | 230 mm |
| Gewicht | 6,255 kg |
| Volumen | 45.066 ccm |



| Ampere | 16 | 16 | 16 | 32 | 32 | 63 | 125 |
|-----------------|-------|-------|-------|-------|-------|-------|-------|
| Polzahl | 3 | 4 | 5 | 3/4 | 5 | 3/4/5 | 3/4/5 |
| a | 53,0 | 59,5 | 67,0 | 70,0 | 76,5 | 83,5 | 95,5 |
| b \varnothing | 49,5 | 55,7 | 63,0 | 64,0 | 70,5 | 76,5 | 89,0 |
| c | 41,5 | 41,5 | 41,5 | 51,5 | 51,5 | 72,5 | 80,0 |
| d | 133,0 | 133,0 | 133,0 | 133,0 | 133,0 | 155,0 | 155,0 |
| e | 34,5 | 38,0 | 42,0 | 44,0 | 48,0 | 52,0 | 57,5 |
| f \varnothing | 6,4 | 6,4 | 6,4 | 6,4 | 6,4 | 6,4 | 6,4 |
| g \varnothing | 12,0 | 12,0 | 12,0 | 12,0 | 12,0 | 12,0 | 12,0 |
| h | 5,0 | 5,0 | 5,0 | 5,0 | 5,0 | 5,0 | 5,0 |
| | | | | | | | |
| | | | | | | | |
| | | | | | | | |