

## Zubehör Stecker/Kupplungen - Verschlusshaube für Stecker



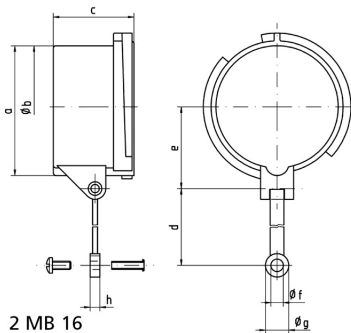
Artikelbeschreibung	
BALS-Art.-Nr	830
EAN	4024941008303
Produktgruppe	Verschlusshaube
Stromstärke	16A
Polzahl	3p
Anordnung der Phasen	3P
Schutzart	IP67
Kennfarbe	grau

Artikelbeschreibung	
Geräte-Höhe	70mm
Geräte-Breite	60mm
Geräte-Tiefe	41.5mm
Gehäusematerial	Polyamid

Zusätzliche technische Informationen	
	Mit Befestigungsband für Deckel oder Verschlusshaube

Logistikdaten	
Einzelgewicht	0,035 kg / Stück
Verpackungsart	Tüte
Inhaltsmenge	1 ST
EAN	4024941008303
Länge	41,5 mm
Breite	60 mm
Höhe	70 mm
Gewicht	0,036 kg
Volumen	174,3 ccm
Verpackungsart	Karton
Inhaltsmenge	10 ST
EAN	4024941946728

Logistikdaten	
Länge	207 mm
Breite	162 mm
Höhe	142 mm
Gewicht	0,45 kg
Volumen	3.750 ccm



Ampere Polzahl	16 3	16 4	16 5	32 3/4	32 5	63 3/4/5	125 3/4/5
a	53,0	59,5	67,0	70,0	76,5	83,5	95,5
b ø	49,5	55,7	63,0	64,0	70,5	76,5	89,0
c	41,5	41,5	41,5	51,5	51,5	72,5	80,0
d	133,0	133,0	133,0	133,0	133,0	155,0	155,0
e	34,5	38,0	42,0	44,0	48,0	52,0	57,5
f ø	6,4	6,4	6,4	6,4	6,4	6,4	6,4
g ø	12,0	12,0	12,0	12,0	12,0	12,0	12,0
h	5,0	5,0	5,0	5,0	5,0	5,0	5,0