

Stecker - mit Schraubklemmen, für erschwerte Einsatzbedingungen



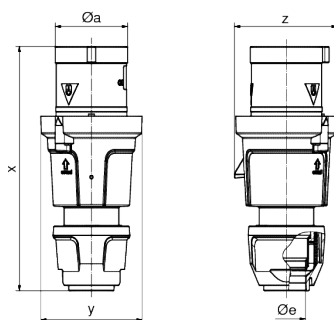
Artikelbeschreibung	
BALS-Art.-Nr	2151
EAN	4024941021517
Produktgruppe	Stecker TE
Stromstärke	63A
Polzahl	4p
Anordnung der Phasen	3P+PE
Lage des Schutzkontaktes	6h
Spannung	380 - 415V~

Artikelbeschreibung	
Frequenz	50/60Hz
Schutzart	IP44
Kennfarbe	rot
Gerätefarbe	Kragen rot RAL 3000, Betätigungsschieber schwarz RAL 9005, Gehäusehaube dunkelgrau RAL 7012, Kabelverschraubung dunkelgrau RAL 7012
Anschlusstechnik	Schraubklemmen als Rahmenklemmen
Maximaler Leiterquerschnitt	16,0 qmm
Kabeleinführung	mit Kabelverschraubung
Geräte-Höhe	234mm
Geräte-Breite	97mm
Geräte-Tiefe	98mm
Gehäusematerial	Polyamid
Kontakte	Der Kontaktträger ist aus hochwärmebeständigem Material, Die Kontakte sind Messing vernickelt

Zusätzliche technische Informationen	
	Mit MULTI-GRIP Kabelverschraubung und integrierter Zugentlastung, Für Kabel mit einem min. Durchmesser von 16mm bis max. Durchmesser 36mm, Die Verbindung der Gehäuseteile ist schraubenlos und wird durch einen Rastschieber arretiert. Ein Öffnen ist nur mittels Schraubendreher möglich

Logistikdaten	
Einzelgewicht	0,595 kg / Stück
Verpackungsart	Tüte

Logistikdaten	
Inhaltsmenge	1 ST
EAN	4024941021517
Länge	98 mm
Breite	97 mm
Höhe	234 mm
Gewicht	0,596 kg
Volumen	2.224,404 ccm
Verpackungsart	Karton
Inhaltsmenge	5 ST
EAN	4024941964449
Länge	325 mm
Breite	217 mm
Höhe	210 mm
Gewicht	3,181 kg
Volumen	13.588,4 ccm



	63	63	63
Ampere	3	4	5
Polzahl	3	4	5
$\varnothing a$	69,0	69,0	69,0
$\varnothing e$	36,0	36,0	36,0
x	233,0	233,0	233,0
y	97,0	97,0	97,0
z	98,0	98,0	98,0
Cond. mm ² min	6,0	6,0	6,0
Cond. mm ² max	16,0	16,0	16,0



