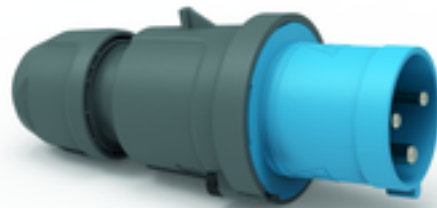


Stecker - mit Schraubklemmen, für erschwerte Einsatzbedingungen



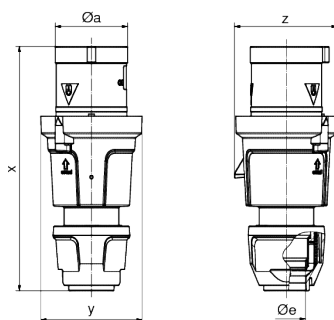
Artikelbeschreibung	
BALS-Art.-Nr	2104
EAN	4024941021043
Produktgruppe	Stecker TE
Stromstärke	63A
Polzahl	3p
Anordnung der Phasen	2P+PE
Lage des Schutzkontaktes	6h
Spannung	200 - 250V~

Artikelbeschreibung	
Frequenz	50/60Hz
Schutzart	IP44
Kennfarbe	blau
Gerätefarbe	Kragen blau RAL 5015, Betätigungsschieber schwarz RAL 9005, Gehäusehaube dunkelgrau RAL 7012, Kabelverschraubung dunkelgrau RAL 7012
Anschlusstechnik	Schraubklemmen als Rahmenklemmen
Maximaler Leiterquerschnitt	16,0 qmm
Kabeleinführung	mit Kabelverschraubung
Geräte-Höhe	234mm
Geräte-Breite	97mm
Geräte-Tiefe	98mm
Gehäusematerial	Polyamid
Kontakte	Der Kontaktträger ist aus hochwärmebeständigem Material, Die Kontakte sind Messing vernickelt

Zusätzliche technische Informationen	
	Mit Multi-Grip Kabelverschraubung und integrierter Zugentlastung, Für Kabel mit einem min. Durchmesser von 16mm bis max. Durchmesser 36mm, Die Verbindung der Gehäuseteile ist schraubenlos und wird durch einen Rastverschluß arretiert. Ein Öffnen mittels Schraubendreher ist möglich

Logistikdaten	
Einzelgewicht	0,535 kg / Stück
Verpackungsart	Tüte

Logistikdaten	
Inhaltsmenge	1 ST
EAN	4024941021043
Länge	98 mm
Breite	97 mm
Höhe	234 mm
Gewicht	0,536 kg
Volumen	2.224,404 ccm
Verpackungsart	Karton
Inhaltsmenge	5 ST
EAN	4024941958752
Länge	325 mm
Breite	217 mm
Höhe	210 mm
Gewicht	2,881 kg
Volumen	13.588,4 ccm



Ampere	63	63	63
Polzahl	3	4	5
$\varnothing a$	69,0	69,0	69,0
$\varnothing e$	36,0	36,0	36,0
x	233,0	233,0	233,0
y	97,0	97,0	97,0
z	98,0	98,0	98,0
Cond. mm ² min	6,0	6,0	6,0
Cond. mm ² max	16,0	16,0	16,0



