

Stecker - mit Schraubklemmen, für erschwerte Einsatzbedingungen



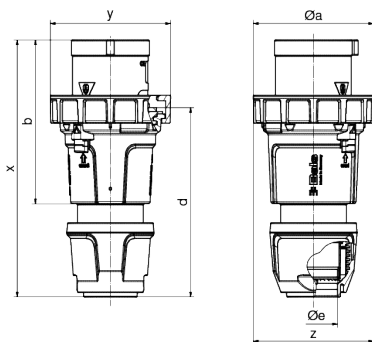
| Artikelbeschreibung | |
|--------------------------|---------------|
| BALS-Art.-Nr | 2196 |
| EAN | 4024941021968 |
| Produktgruppe | Stecker TE |
| Stromstärke | 125A |
| Polzahl | 4p |
| Anordnung der Phasen | 3P+PE |
| Lage des Schutzkontaktes | 7h |
| Spannung | 480 - 500V~ |

| Artikelbeschreibung | |
|-----------------------------|---|
| Frequenz | 50/60Hz |
| Schutzart | IP67 |
| Kennfarbe | schwarz |
| Gerätefarbe | Kragen schwarz RAL 9005, Betätigungsschieber schwarz RAL 9005, Gehäusehaube dunkelgrau RAL 7012, Kabelverschraubung dunkelgrau RAL 7012, Bajonettring dunkelgrau RAL 7012 |
| Anschluss technik | Schraubklemmen als Rahmenklemmen |
| Maximaler Leiterquerschnitt | 50,0 qmm |
| Kabeleinführung | mit Kabelverschraubung |
| Geräte-Höhe | 273mm |
| Geräte-Breite | 126mm |
| Geräte-Tiefe | 126mm |
| Gehäusematerial | Polyamid |
| Kontakte | Der Kontaktträger ist aus hochwärmebeständigem Material, Die Kontakte sind Messing vernickelt |

| Zusätzliche technische Informationen | |
|--------------------------------------|---|
| | Für Kabel mit einem min. Durchmesser von 26mm bis max. Durchmesser 50mm, Mit Multi-Grip Kabelverschraubung und integrierter Zugentlastung |

| Logistikdaten | |
|----------------|------------------|
| Einzelgewicht | 1,135 kg / Stück |
| Verpackungsart | Tüte |
| Inhaltsmenge | 1 ST |

| Logistikdaten | |
|----------------|---------------|
| EAN | 4024941021968 |
| Länge | 126 mm |
| Breite | 126 mm |
| Höhe | 273 mm |
| Gewicht | 1,136 kg |
| Volumen | 4.334,148 ccm |
| Verpackungsart | Karton |
| Inhaltsmenge | 5 ST |
| EAN | 4024941964494 |
| Länge | 345 mm |
| Breite | 345 mm |
| Höhe | 217 mm |
| Gewicht | 6,01 kg |
| Volumen | 24.276 ccm |



| Ampere Polzahl | 125 3 | 125 4 | 125 5 |
|---------------------------|-------|-------|-------|
| ø a | 126,0 | 126,0 | 126,0 |
| b | 171,0 | 171,0 | 171,0 |
| d | 198,0 | 198,0 | 198,0 |
| ø e | 50,0 | 50,0 | 50,0 |
| x | 268,0 | 268,0 | 268,0 |
| y | 126,0 | 126,0 | 126,0 |
| z | 126,0 | 126,0 | 126,0 |
| Cond. mm ² min | 16,0 | 16,0 | 16,0 |
| Cond. mm ² max | 50,0 | 50,0 | 50,0 |
| | | | |
| | | | |



