

Kupplungen - mit schraubloser Anschluss Technik, für erschwerte Einsatzbedingungen



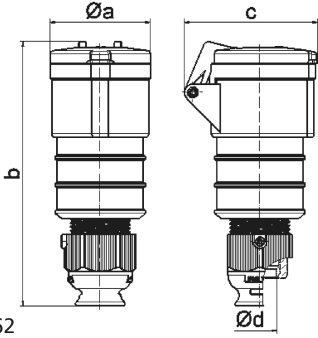
Artikelbeschreibung	
BALS-Art.-Nr	31669
EAN	4024941316699
Produktgruppe	Kupplung QUICK-CONNECT TE
Stromstärke	16A
Polzahl	4p
Anordnung der Phasen	3P+PE
Lage des Schutzkontaktes	10h
Spannung	> 50V~

Artikelbeschreibung	
Frequenz	100 bis einschließlich 300Hz
Schutzart	IP44
Kennfarbe	grün
Gerätefarbe	Klappdeckel grün RAL 6002, Kabelverschraubung grau RAL 7035, Gehäuse grün RAL 6002
Anschluss technik	schraublose Federklemmtechnik als Käfigzugfederklemme mit Kontex-Kontakt
Maximaler Leiterquerschnitt	2,5 qmm
Kabeleinführung	mit Kabelverschraubung
Geräte-Höhe	162mm
Geräte-Breite	58mm
Geräte-Tiefe	78mm
Gehäusematerial	Polyamid
Kontakte	Der Kontaktträger ist aus hochwärmebeständigem Material, Die Kontakte sind Messing vernickelt

Zusätzliche technische Informationen	
	Mit Multi-Grip TE Kabelverschraubung, integrierter Zugentlastung, zusätzlichen Wasserablauföffnungen und Arretierungsschraube, Für Kabel mit einem min. Durchmesser von 8mm bis max. Durchmesser 18mm

Logistikdaten	
Einzelgewicht	0,167 kg / Stück
Verpackungsart	Tüte
Inhaltsmenge	1 ST

Logistikdaten	
EAN	4024941316699
Länge	78 mm
Breite	58 mm
Höhe	162 mm
Gewicht	0,168 kg
Volumen	732,888 ccm
Verpackungsart	Karton
Inhaltsmenge	10 ST
EAN	4024941834742
Länge	275 mm
Breite	175 mm
Höhe	137 mm
Gewicht	1,795 kg
Volumen	5.737,5 ccm



3 MB 62

Ampere	16	16	16	32	32	32
Polzahl	3	4	5	3	4	5
a ø	51,0	58,0	65,0	66,5	66,5	72,0
b	156,0	162,0	168,0	195,0	195,0	198,0
c	72,0	78,0	86,0	89,0	89,0	99,0
d ø	18,0	18,0	21,0	23,0	23,0	27,0
Leiter mm ² min	1	1	1	2,5	2,5	2,5
Leiter mm ² max	2,5	2,5	2,5	6	6	6