

Wandsteckdose - mit Aussenbefestigung



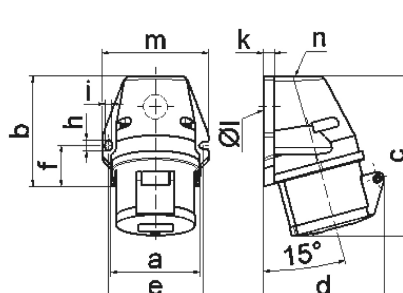
Artikelbeschreibung	
BALS-Art.-Nr	11912
EAN	4024941119122
Produktgruppe	Wandsteckdose QUICK-CONNECT
Stromstärke	16A
Polzahl	3p
Anordnung der Phasen	2P+PE
Lage des Schutzkontaktes	4h
Spannung	100 - 130V~
Frequenz	50/60Hz

Artikelbeschreibung	
Schutzart	IP44
Kennfarbe	gelb
Gerätefarbe	Klappdeckel gelb RAL 1012, Gehäuseunterteil grau RAL 7035, Gehäuseoberteil grau RAL 7035, Kragen gelb RAL 1012
Anschlussstechnik	schraublose Federklemmtechnik als Käfigzugfederklemme mit Kontex-Kontakt
Maximaler Leiterquerschnitt	4,0 qmm
Kabeleinführung	1xM20 oben
Geräte-Höhe	130mm
Geräte-Breite	72mm
Geräte-Tiefe	86mm
Gehäusegrösse	90x72 mm (HxB)
Gehäusematerial	Polyamid
Kontakte	Der Kontaktträger ist aus Polyamid, Die Kontakte sind Messing blank

Zusätzliche technische Informationen	
	Die Leitungseinführung ist einmal oben offen und einmal im Boden verschlossen

Logistikdaten	
Einzelgewicht	0,18 kg / Stück
Verpackungsart	Tüte
Inhaltsmenge	1 ST

Logistikdaten	
EAN	4024941119122
Länge	86 mm
Breite	72 mm
Höhe	130 mm
Gewicht	0,181 kg
Volumen	804,96 ccm
Verpackungsart	Karton
Inhaltsmenge	10 ST
EAN	4024941820127
Länge	245 mm
Breite	177 mm
Höhe	185 mm
Gewicht	1,933 kg
Volumen	7.140 ccm



1 MB 19

Ampere Polzahl	16 3	16 4	16 5	32 3	32 4	32 5
a	59,5	72,4	72,4	79,1	79,1	79,1
b	90,0	90,0	90,0	92,0	92,0	92,0
c	130,0	130,0	131,0	142,0	142,0	142,0
d	85,0	96,0	98,0	103,0	103,0	106,0
e	62,0	77,0	77,0	84,0	84,0	84,0
f	33,5	33,5	33,5	30,0	30,0	30,0
h	9,0	9,0	9,0	9,0	9,0	9,0
i	5,5	5,5	5,5	5,5	5,5	5,5
k	8,0	9,0	9,0	9,0	9,0	9,0
l ø	21,0	21,0	21,0	21,0	21,0	21,0
m	72,0	87,0	87,0	94,0	94,0	94,0
n	M20	M25	M25	M25	M25	M25
Leiter mm ² min	1,5	1,5	1,5	2,5	2,5	2,5
Leiter mm ² max	4	4	4	10	10	10