

Wandgerätestecker - mit Klappdeckel



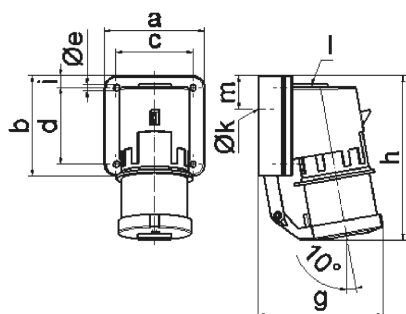
| Artikelbeschreibung | |
|--------------------------|---------------------|
| BALS-Art.-Nr | 2471 |
| EAN | 4024941024716 |
| Produktgruppe | Wandgerätestecker |
| Stromstärke | 16A |
| Polzahl | 5p |
| Anordnung der Phasen | 3P+N+PE |
| Lage des Schutzkontaktes | 6h |
| Spannung | 200/346 - 240/415V~ |
| Frequenz | 50/60Hz |

| Artikelbeschreibung | |
|-----------------------------|---|
| Schutzart | IP44 |
| Kennfarbe | rot |
| Gerätefarbe | Gehäuseunterteil grau RAL 7035, Gehäuseoberteil grau RAL 7035, Kragen rot RAL 3000, Klappdeckel grau RAL 7035 |
| Anschluss technik | mit Schraubklemme |
| Maximaler Leiterquerschnitt | 2,5 qmm |
| Kabeleinführung | 1xM20 oben |
| Geräte-Höhe | 138mm |
| Geräte-Breite | 84mm |
| Geräte-Tiefe | 105mm |
| Gehäusegrösse | 84x84 mm |
| Gehäusematerial | Polyamid |
| Kontakte | Die Kontakte sind Messing blank, Der Kontaktträger ist aus Polyamid |

| Zusätzliche technische Informationen | |
|--------------------------------------|---|
| | Die Leitungseinführung ist einmal oben offen und einmal rückwärtig verschlossen |
| | Der Klappdeckel ist selbstschließend |

| Logistikdaten | |
|----------------|------------------|
| Einzelgewicht | 0,269 kg / Stück |
| Verpackungsart | Tüte |

| Logistikdaten | |
|----------------|---------------|
| Inhaltsmenge | 1 ST |
| EAN | 4024941024716 |
| Länge | 105 mm |
| Breite | 84 mm |
| Höhe | 138 mm |
| Gewicht | 0,27 kg |
| Volumen | 1.217,16 ccm |
| Verpackungsart | Karton |
| Inhaltsmenge | 10 ST |
| EAN | 4024941968645 |
| Länge | 325 mm |
| Breite | 217 mm |
| Höhe | 210 mm |
| Gewicht | 2,896 kg |
| Volumen | 13.588,4 ccm |



5 MB 12

| Ampere | 16 | 32 | 32 | 32 |
|----------------------------|-------|-------|-------|-------|
| Polzahl | 5 | 3 | 4 | 5 |
| a | 84,0 | 90,0 | 90,0 | 90,0 |
| b | 84,0 | 75,0 | 75,0 | 75,0 |
| c | 64,0 | 78,0 | 78,0 | 78,0 |
| d | 64,0 | 45,0 | 45,0 | 45,0 |
| e ø | 5,5 | 5,5 | 5,5 | 5,5 |
| g | 105,0 | 114,0 | 114,0 | 115,0 |
| h | 138,0 | 149,0 | 149,0 | 150,0 |
| i | 10,0 | 13,0 | 13,0 | 13,0 |
| k ø | 23,0 | 29,0 | 29,0 | 29,0 |
| l | M20 | M25 | M25 | M25 |
| m | 28,0 | 27,0 | 27,0 | 27,0 |
| Leiter mm ² min | 1 | 2,5 | 2,5 | 2,5 |
| Leiter mm ² max | 2,5 | 6 | 6 | 6 |