

Aufbaugerätestecker - mit Klappdeckel



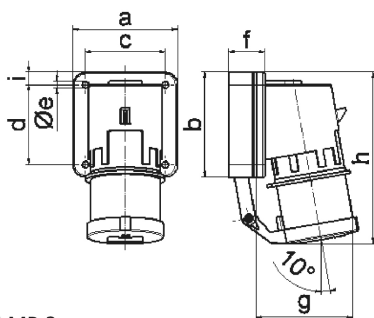
Artikelbeschreibung	
BALS-Art.-Nr	2625
EAN	4024941026253
Produktgruppe	Aufbaugerätestecker
Stromstärke	16A
Polzahl	3p
Anordnung der Phasen	2P+PE
Lage des Schutzkontaktes	4h
Spannung	100 - 130V~
Frequenz	50/60Hz

Artikelbeschreibung	
Schutzart	IP44
Kennfarbe	gelb
Gerätefarbe	Kragen gelb RAL 1012, Gehäuse grau RAL 7035, Klappdeckel grau RAL 7035
Anschluss technik	mit Schraubklemme
Maximaler Leiterquerschnitt	2,5 qmm
Kabeleinführung	sonstige
Geräte-Höhe	132mm
Geräte-Breite	74mm
Geräte-Tiefe	80mm
Flanschmaß vertikal in mm	84mm
Flanschmaß horizontal in mm	74mm
Bohrlochabstand vertikal in mm	64mm
Bohrlochabstand horizontal in	58mm
Gehäusematerial	Polyamid
Kontakte	Der Kontaktträger ist aus Polyamid, Die Kontakte sind Messing blank

Zusätzliche technische Informationen	
	Der Klappdeckel ist selbstschließend

Logistikdaten	
Einzelgewicht	0,163 kg / Stück

Logistikdaten	
Verpackungsart	Tüte
Inhaltsmenge	1 ST
EAN	4024941026253
Länge	80 mm
Breite	74 mm
Höhe	132 mm
Gewicht	0,164 kg
Volumen	781,44 ccm
Verpackungsart	Karton
Inhaltsmenge	10 ST
EAN	4024941833202
Länge	245 mm
Breite	177 mm
Höhe	185 mm
Gewicht	1,763 kg
Volumen	7.140 ccm



5 MB 2

Ampere	16	16	16	32	32	32
Polzahl	3	4	5	3	4	5
a	74,0	75,0	84,0	90,0	90,0	90,0
b	84,0	100,0	84,0	75,0	75,0	75,0
c	58,0	62,0	64,0	78,0	78,0	78,0
d	64,0	74,0	64,0	45,0	45,0	45,0
e ø	5,5	4,3	5,5	5,5	5,5	5,5
f	12,0	12,0	29,0	29,0	29,0	29,0
g	78,0	88,0	105,0	114,0	114,0	115,0
h	134,0	151,0	138,0	149,0	149,0	150,0
i	-	-	-	13,0	13,0	13,0
Leiter mm ² min	1	1	1	2,5	2,5	2,5
Leiter mm ² max	2,5	2,5	2,5	6	6	6