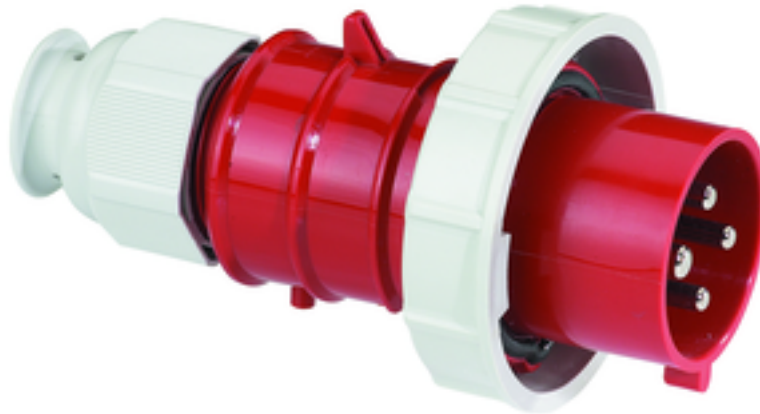


Stecker - für Container, mit Verschraubung



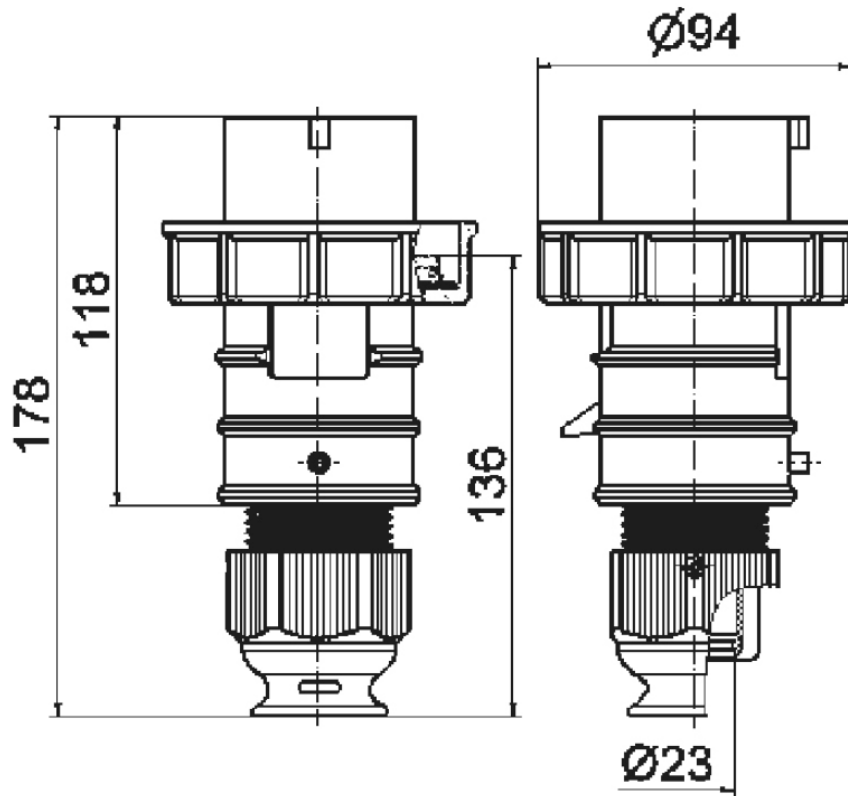
Artikelbeschreibung	
BALS-Art.-Nr	2148509
EAN	4024941059220
Produktgruppe	Stecker QUICK-CONNECT TE
Stromstärke	32A
Polzahl	4p
Anordnung der Phasen	3P+PE
Lage des Schutzkontaktes	3h
Spannung	380V~(50Hz) 440V~(60Hz)
Frequenz	50/60Hz

Artikelbeschreibung	
Schutzart	IP67
Kennfarbe	rot
Gerätefarbe	Kabelverschraubung grau RAL 7035, Kragen rot RAL 3000, Gehäusehaube rot RAL 3000, Bajonettring grau RAL 7035
Anschlussstechnik	schraublose Federklemmtechnik mit Käfigzugfederklemmen
Maximaler Leiterquerschnitt	6,0 qmm
Kabeleinführung	mit Kabelverschraubung
Geräte-Höhe	180mm
Geräte-Breite	94mm
Geräte-Tiefe	94mm
Gehäusematerial	Polyamid
Kontakte	Der Kontaktträger ist aus hochwärmebeständigem Material, Die Kontakte sind Messing vernickelt

Zusätzliche technische Informationen	
	Mit Multi-Grip TE Kabelverschraubung, integrierter Zugentlastung, zusätzlichen Wasserablauföffnungen und Arretierungsschraube, Für Kabel mit einem min. Durchmesser von 11mm bis max. Durchmesser 23mm

Logistikdaten	
Einzelgewicht	0,291 kg / Stück
Verpackungsart	Tüte
Inhaltsmenge	1 ST

Logistikdaten	
EAN	4024941059220
Länge	94 mm
Breite	94 mm
Höhe	180 mm
Gewicht	0,292 kg
Volumen	1.590,48 ccm
Verpackungsart	Karton
Inhaltsmenge	10 ST
EAN	4024941848947
Länge	325 mm
Breite	217 mm
Höhe	210 mm
Gewicht	3,116 kg
Volumen	13.588,4 ccm



2 MB 111