

Anbausteckdose Kleinspannung - gerade Ausf., Flansch 75x75, Befestigung 60x60

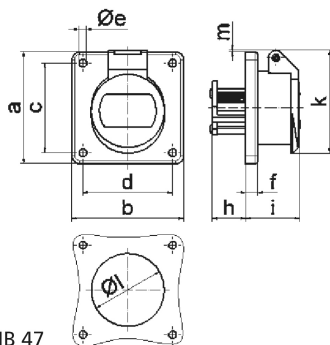


Artikelbeschreibung	
BALS-Art.-Nr	4359
EAN	4024941043595
Produktgruppe	Kleinspannungs-Anbausteckdose gerade
Stromstärke	16A
Polzahl	2p
Anordnung der Phasen	2P
Lage des Schutzkontaktes	10h
Frequenz	DC

Artikelbeschreibung	
Schutzart	IP44
Kennfarbe	grau
Gerätefarbe	Klappdeckel grau RAL 7035, Gehäuse grau RAL 7035
Anschluss technik	mit Schraubklemme
Maximaler Leiterquerschnitt	10,0 qmm
Kabeleinführung	sonstige
Geräte-Höhe	76mm
Geräte-Breite	75mm
Geräte-Tiefe	61mm
Flanschmaß vertikal in mm	75mm
Flanschmaß horizontal in mm	75mm
Bohrlochabstand vertikal in mm	60mm
Bohrlochabstand horizontal in	60mm
Gehäusematerial	Polyamid
Kontakte	Der Kontaktträger ist aus Polyamid, Die Kontakte sind Messing vernickelt

Logistikdaten	
Einzelgewicht	0,127 kg / Stück
Verpackungsart	Tüte
Inhaltsmenge	1 ST
EAN	4024941043595

Logistikdaten	
Länge	61 mm
Breite	75 mm
Höhe	76 mm
Gewicht	0,128 kg
Volumen	347,7 ccm
Verpackungsart	Karton
Inhaltsmenge	10 ST
EAN	4024941971102
Länge	207 mm
Breite	162 mm
Höhe	142 mm
Gewicht	1,37 kg
Volumen	3.750 ccm



16 MB 47

Ampere	16	16	32	32			
Polzahl	2	3	2	3			
a	75,0	75,0	75,0	75,0			
b	75,0	75,0	75,0	75,0			
c	60,0	60,0	60,0	60,0			
d	60,0	60,0	60,0	60,0			
e Ø	5,2	5,2	5,2	5,2			
f	6,0	6,0	6,0	6,0			
h	22,0	22,0	22,0	22,0			
i	37,0	37,0	37,0	37,0			
k	67,0	67,0	67,0	67,0			
l Ø	49,0	49,0	49,0	49,0			
m	2,0	2,0	2,0	2,0			
Leiter mm ² min	4	4	4	4			
Leiter mm ² max	10	10	10	10			