

## Dreiwegekupplung TN - mit Verschraubung, mit Aufhängebügel



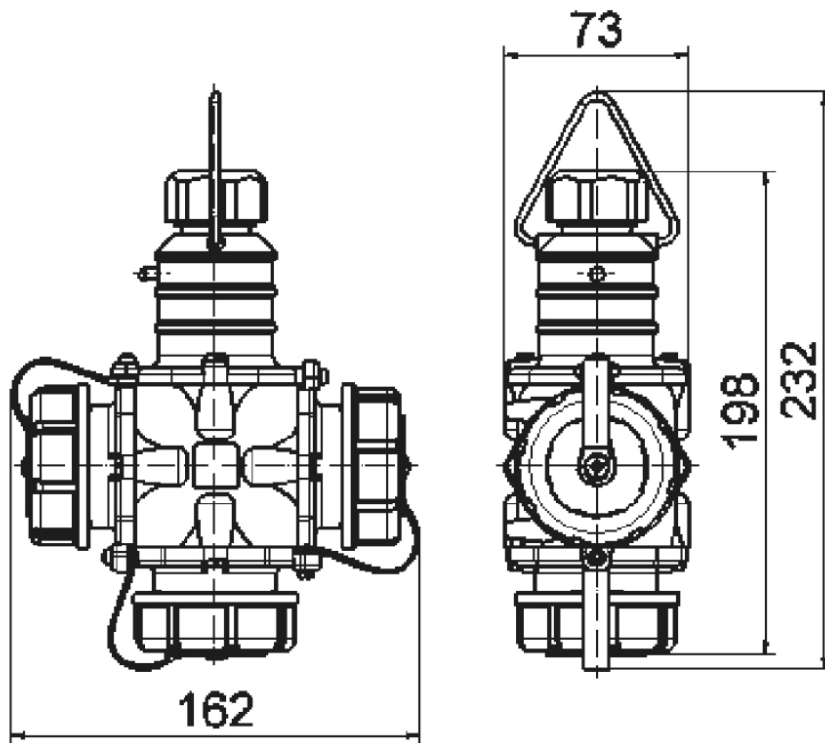
| Artikelbeschreibung  |  |
|----------------------|--|
| BALS-Art.-Nr         | 7400   |
| EAN                  | 4024941074001                                |
| Produktgruppe        | Schutzkontakt-Dreiwegekupplung TN Ausführung |
| Stromstärke          | 16A  |
| Polzahl              | 3p   |
| Anordnung der Phasen | 2P+PE  |
| Spannung             | 250V~  |
| Frequenz             | AC   |

| Artikelbeschreibung         |   |
|-----------------------------|---|
| VG-Typ-Nr.                  | VG 96926 04 ES  |
| Versorgungs-Nr.             | 5935-12-123-0129  |
| Schutzart                   | IP68  |
| Kennfarbe                   | bronzegrün  |
| Gerätefarbe                 | Klappdeckel bronzegrün RAL 6031-F9, Gehäuse bronzegrün RAL 6031-F9, Bajonettring bronzegrün RAL 6031-F9 |
| Anschlusstechnik            | Kopfschraubenklemme   |
| Maximaler Leiterquerschnitt | 2,5 qmm   |
| Kabeleinführung             | mit Kabelverschraubung  |
| Geräte-Höhe                 | 232mm   |
| Geräte-Breite               | 162mm   |
| Geräte-Tiefe                | 73mm  |
| Gehäusematerial             | Gummi   |
| Kontakte                    | Der Kontaktträger ist aus hochwärmebeständigem Material, Die Kontakte sind Messing vernickelt           |

| Zusätzliche technische Informationen |  |
|--------------------------------------|--|
|                                      | Die Kabeleinführung erfolgt über eine Kabelverschraubung, Für Kabel mit einem maximalen Durchmesser 18mm |
|                                      | Der Bajonetdeckel ist mit einem Befestigungsband an dem Gehäuse befestigt, Mit Verschlusshaube           |

| Logistikdaten |                 |
|---------------|-----------------|
| Einzelgewicht | 0,67 kg / Stück |

| Logistikdaten  |               |
|----------------|---------------|
| Verpackungsart | Tüte          |
| Inhaltsmenge   | 1 ST          |
| EAN            | 4024941074001 |
| Länge          | 73 mm         |
| Breite         | 162 mm        |
| Höhe           | 232 mm        |
| Gewicht        | 0,671 kg      |
| Volumen        | 2.743,632 ccm |
| Verpackungsart | Karton        |
| Inhaltsmenge   | 2 ST          |
| EAN            | 4024941840231 |
| Länge          | 275 mm        |
| Breite         | 175 mm        |
| Höhe           | 137 mm        |
| Gewicht        | 1,465 kg      |
| Volumen        | 5.737,5 ccm   |



18 MB 27