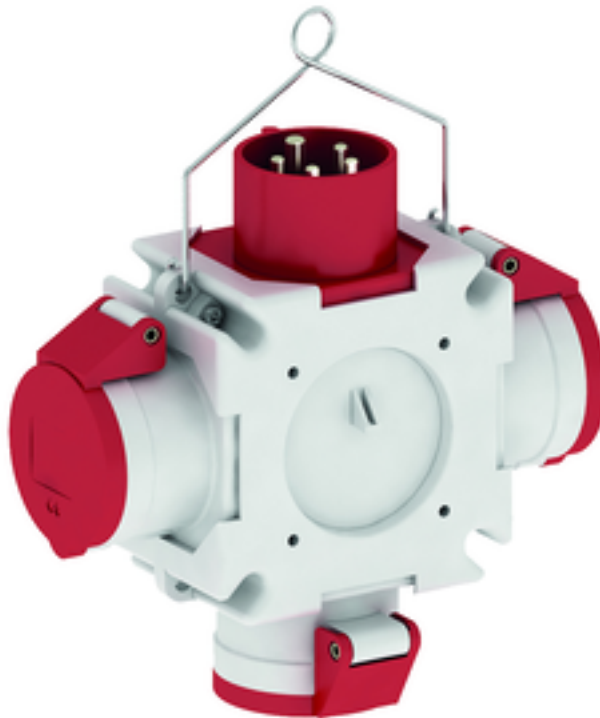


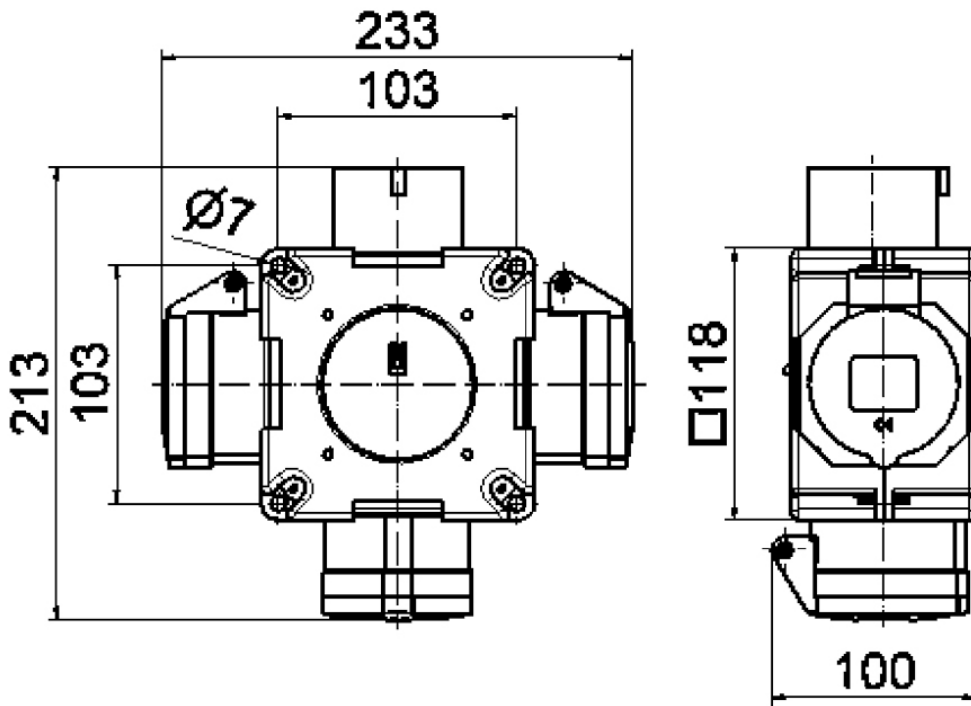
## Kreuzverteiler - Kreuzverteiler



Artikelbeschreibung	
BALS-Art.-Nr	546
EAN	4024941005463
Produktgruppe	Kreuzverteiler
Gehäuse	schlagfestes Kunststoff-Gehäuse mit Aufhängebügel
Bestückung	3 x CEE-Steckdose 16A 400V 5p 6h IP 44
Absicherung/Schutzmaßnahme	keine
Leitungseinführung/Anschlussmöglichkeit	CEE-Gerätestecker 16A 400V 5p 6h IP 44
Zusätzliche Informationen	Anschlussfertig verdrahtet. CEE-Geräte mit schraubloser, wartungsfreier Quick-Connect-Anschlussstechnik.

Artikelbeschreibung	
Vorschriften / Normen	DIN EN 61439-2
Schutzart	IP44
Gerätefarbe	Gehäuseunterteil grau RAL 7035, Gehäuseoberteil grau RAL 7035
Geräte-Höhe	118mm
Geräte-Breite	118mm
Geräte-Tiefe	80mm
RDF-Faktor	0.33
Nennstrom InA	16

Logistikdaten	
Einzelgewicht	0,756 kg / Stück
Verpackungsart	Karton
Inhaltsmenge	2 ST
EAN	4024941376600
Länge	258 mm
Breite	183 mm
Höhe	212 mm
Gewicht	1,664 kg
Volumen	8.750 ccm



30 MB 061