

Wandsteckdose, abgesichert - mit Tragschiene, Gehäusegröße 225x118

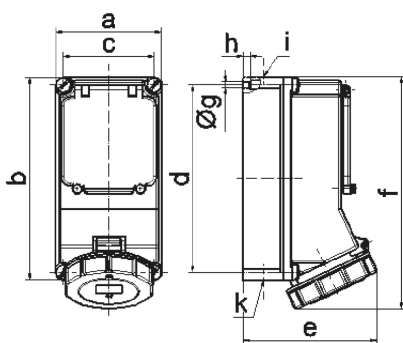


Artikelbeschreibung	
BALS-Art.-Nr	15112
EAN	4024941151122
Produktgruppe	Wandsteckdose QUICK-CONNECT abgesichert
Stromstärke	32A
Polzahl	5p
Anordnung der Phasen	3P+N+PE
Lage des Schutzkontaktes	6h
Spannung	200/346 - 240/415V~

Artikelbeschreibung	
Frequenz	50/60Hz
Schutzart	IP67
Kennfarbe	rot
Gerätefarbe	Klappdeckel rot RAL 3000, Gehäuseunterteil grau RAL 7035, Gehäuseschrauben grau RAL 7035, Bajonettring grau RAL 7035, Gehäuseoberteil grau RAL 7035, Betätigungsclappe rauchtupas
Anschlussstechnik	schraublose Federklemmtechnik als Käfigzugfederklemme mit Kontex-Kontakt
Maximaler Leiterquerschnitt	10,0 qmm
Kabeleinführung	2xM25 oben, 2xM25 unten
Geräte-Höhe	260mm
Geräte-Breite	118mm
Geräte-Tiefe	150mm
Gehäusegrösse	225x118 mm (HxB)
Gehäusematerial	Polycarbonat
Kontakte	Die Kontakte sind Messing vernickelt, Der Kontaktträger ist aus Polyamid

Zusätzliche technische Informationen	
	Die Leitungseinführung ist einmal oben offen, einmal oben verschlossen, zweimal unten verschlossen
	Im Gehäuseunterteil ist eine Tragschiene vorhanden, Die Sicherungsabdeckung ist mit Vorprägungen, Eine Tragschiene für 5 Teilungseinheiten waagrecht ist unter der Betätigungsclappe vorhanden

Logistikdaten	
Einzelgewicht	0,96 kg / Stück
Verpackungsart	Karton
Inhaltsmenge	1 ST
EAN	4024941151122
Länge	275 mm
Breite	175 mm
Höhe	137 mm
Gewicht	1,085 kg
Volumen	5.737,5 ccm



14 MB 12

Ampere	16	16	32	32	32
Polzahl	4	5	3	4	5
a	118,0	118,0	118,0	118,0	118,0
b	225,0	225,0	225,0	225,0	225,0
c	101,0	101,0	101,0	101,0	101,0
d	208,0	208,0	208,0	208,0	208,0
e	127,0	134,0	143,0	143,0	149,0
f	245,0	245,0	255,0	255,0	255,0
g ø	6,5	6,5	6,5	6,5	6,5
h	8,0	8,0	8,0	8,0	8,0
i	2 x M25	2 x M25	2 x M25	2 x M25	2 x M25
k	2 x M25	2 x M25	2 x M25	2 x M25	2 x M25