

## Blockverteiler Vollgummi - Blockverteiler

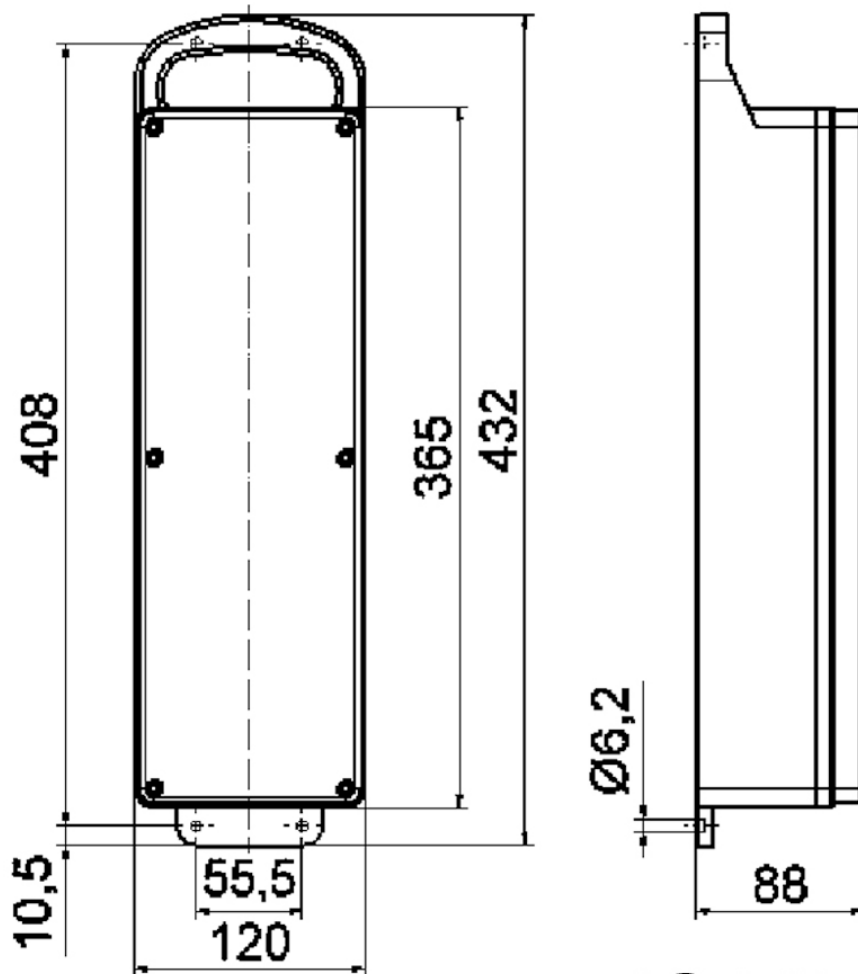


Artikelbeschreibung	
BALS-Art.-Nr	53525
EAN	4024941194235
Produktgruppe	Blockverteiler
Gehäuse	schlagfeste Vollgummi-Leiste
Bestückung	3 x CEE-Steckdose 32A 400V 5p 6h IP 44
Absicherung/Schutzmaßnahme	ohne
Leitungseinführung/Anschlussmöglichkeit	CEE-Stecker 32A 400V 5p 6h IP 44 mit 2m Leitung H07RN-F5G4
Zusätzliche Informationen	Anschlussfertig verdrahtet. CEE-Geräte mit schraubloser, wartungsfreier Quick-Connect-Anschlussstechnik.

Artikelbeschreibung	
Vorschriften / Normen	DIN EN 61439-2
Schutzart	IP44
Gerätefarbe	Gehäuseunterteil schwarz ähnlich RAL 9017, Gehäuseoberteil schwarz ähnlich RAL 9017
Geräte-Höhe	88mm
Geräte-Breite	365mm
Geräte-Tiefe	120mm
RDF-Faktor	1
Nennstrom InA	32

Logistikdaten	
Einzelgewicht	4,362 kg / Stück
Verpackungsart	Karton
Inhaltsmenge	1 ST
EAN	4024941194235
Länge	560 mm
Breite	215 mm
Höhe	260 mm
Gewicht	4,824 kg
Volumen	26.400 ccm

Metall Zuschläge	
Zuschlagsart	Kupfer
Materialbasis	150 EUR pro 100 Kilogramm
Enthaltenes Materialgewicht	0,24 Kilogramm pro 1 Stück

**13 MB 7**