

Stecker - 7-polig mit MULTI-GRIP



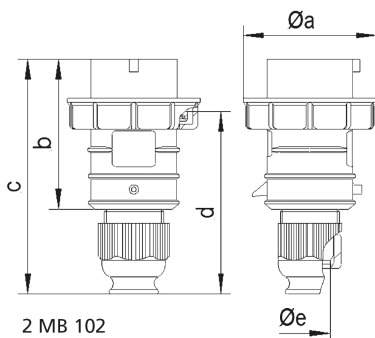
Artikelbeschreibung	
BALS-Art.-Nr	21667
EAN	4024941216678
Produktgruppe	Stecker TE
Stromstärke	16A
Polzahl	7p
Anordnung der Phasen	6P+PE
Lage des Schutzkontaktes	6h
Spannung	400V~
Frequenz	50/60Hz

Artikelbeschreibung	
Schutzart	IP67
Kennfarbe	rot
Gerätefarbe	Gehäusehaube rot RAL 3000, Kragen rot RAL 3000, Bajonettring grau RAL 7035, Kabelverschraubung grau RAL 7035
Anschluss technik	mit Schraubklemme
Maximaler Leiterquerschnitt	2,5 qmm
Kabeleinführung	Verschraubung
Geräte-Höhe	154mm
Geräte-Breite	87mm
Geräte-Tiefe	87mm
Gehäusematerial	Polyamid
Kontakte	der Kontaktträger ist aus hochwärmebeständigem Material, die Kontakte sind Messing vernickelt

Zusätzliche technische Informationen	
	Für Kabel mit einem min. Durchmesser von 10mm bis max. Durchmesser 21mm, Mit MULTI-GRIP TE Kabelverschraubung, integrierter Zugentlastung, zusätzlichen Wasserablauföffnungen und Arretierungsschraube

Logistikdaten	
Einzelgewicht	0,253 kg / Stück
Verpackungsart	Tüte
Inhaltsmenge	1 ST

Logistikdaten	
EAN	4024941216678
Länge	87 mm
Breite	87 mm
Höhe	154 mm
Gewicht	0,254 kg
Volumen	1.165,626 ccm
Verpackungsart	Karton
Inhaltsmenge	10 ST
EAN	4024941971379
Länge	258 mm
Breite	183 mm
Höhe	212 mm
Gewicht	2,682 kg
Volumen	8.750 ccm



Ampere	16	32					
Polzahl	7	7					
a ø	86,0	101,0					
b	97,0	117,0					
c	152,0	181,0					
d	119,0	138,5					
e ø	21,0	27,0					
f	1	2,5					
Leiter mm ² min	2,5	6					
Leiter mm ² max							