

Wandsteckdose - Gehäusegröße 460x180



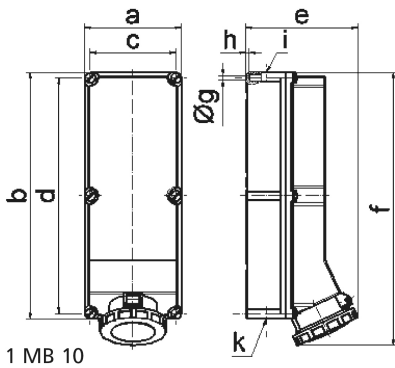
| Artikelbeschreibung | |
|--------------------------|---------------------|
| BALS-Art.-Nr | 11479 |
| EAN | 4024941114790 |
| Produktgruppe | Wandsteckdose |
| Stromstärke | 125A |
| Polzahl | 5p |
| Anordnung der Phasen | 3P+N+PE |
| Lage des Schutzkontaktes | 6h |
| Spannung | 200/346 - 240/415V~ |
| Frequenz | 50/60Hz |

| Artikelbeschreibung | |
|-----------------------------|---|
| Schutzart | IP67 |
| Kennfarbe | rot |
| Gerätefarbe | Klappdeckel rot RAL 3000, Gehäuseunterteil grau RAL 7035, Gehäuseoberteil grau RAL 7035, Bajonettring grau RAL 7035, Gehäuseschrauben grau RAL 7035 |
| Anschluss technik | Schraubklemmen als Rahmenklemmen mit Kontex-Kontakt |
| Maximaler Leiterquerschnitt | 70 mm ² (möglicherweise begrenzt durch eingesetzte Kabeleinführung) |
| Kabeleinführung | 1xM40 oben, 1xM50/M40 unten |
| Geräte-Höhe | 512mm |
| Geräte-Breite | 180mm |
| Geräte-Tiefe | 210mm |
| Gehäusegrösse | 460x180 mm (HxB) |
| Gehäusematerial | Polycarbonat |
| Kontakte | Der Kontaktträger ist aus hochwärmebeständigem Material, Die Kontakte sind Messing vernickelt |

| Zusätzliche technische Informationen | |
|--------------------------------------|--|
| | Die Leitungseinführung ist einmal oben und zweimal unten offen |

| Logistikdaten | |
|----------------|------------------|
| Einzelgewicht | 3,185 kg / Stück |
| Verpackungsart | Karton |

| Logistikdaten | |
|---------------|---------------|
| Inhaltsmenge | 1 ST |
| EAN | 4024941114790 |
| Länge | 560 mm |
| Breite | 215 mm |
| Höhe | 260 mm |
| Gewicht | 3,647 kg |
| Volumen | 26.400 ccm |



| Ampere | 125 | 125 | 125 | | | | |
|----------------------------|--------|--------|--------|--|--|--|--|
| Polzahl | 3 | 4 | 5 | | | | |
| a | 180,0 | 180,0 | 180,0 | | | | |
| b | 460,0 | 460,0 | 460,0 | | | | |
| c | 160,0 | 160,0 | 160,0 | | | | |
| d | 440,0 | 440,0 | 440,0 | | | | |
| e | 208,0 | 208,0 | 208,0 | | | | |
| f | 510,0 | 510,0 | 510,0 | | | | |
| g ø | 8,3 | 8,3 | 8,3 | | | | |
| h | 6,5 | 6,5 | 6,5 | | | | |
| i | M40 | M40 | M40 | | | | |
| k | M40/50 | M40/50 | M40/50 | | | | |
| Leiter mm ² min | 25 | 25 | 25 | | | | |
| Leiter mm ² max | 70 | 70 | 70 | | | | |