

# Wandsteckdose, chemikalienbeständig - Gehäusegröße 170x118



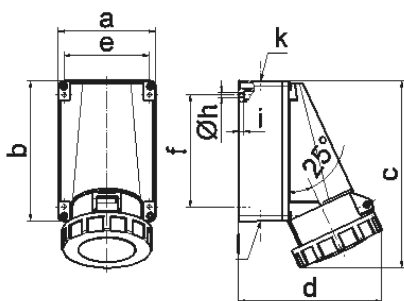
Artikelbeschreibung	
BALS-Art.-Nr	11825
EAN	4024941118255
Produktgruppe	Wandsteckdose TE
Stromstärke	63A
Polzahl	5p
Anordnung der Phasen	3P+N+PE
Lage des Schutzkontaktes	6h
Spannung	200/346 - 240/415V~

Artikelbeschreibung	
Frequenz	50/60Hz
Schutzart	IP67
Kennfarbe	rot
Gerätefarbe	Klappdeckel rot RAL 3000, Gehäuseunterteil lightbeige, Gehäuseoberteil lightbeige, Bajonettring lightbeige
Anschlusstechnik	Schraubklemmen als Rahmenklemmen mit Kontex-Kontakt
Maximaler Leiterquerschnitt	25,0 qmm
Kabeleinführung	1xM40 oben, 2xM32 unten
Geräte-Höhe	228mm
Geräte-Breite	118mm
Geräte-Tiefe	176mm
Gehäusegrösse	170x118 mm (HxB)
Gehäusematerial	Polycarbonat-Polyethylenterephthalat lightbeige
Kontakte	Der Kontaktträger ist aus hochwärmebeständigem Material, Die Kontakte sind Messing vernickelt

Zusätzliche technische Informationen	
	Die Leitungseinführung ist einmal oben offen und zweimal unten verschlossen
	Das Gehäuseunterteil ist um 180° drehbar

Logistikdaten	
Einzelgewicht	0,949 kg / Stück

Logistikdaten	
Verpackungsart	Tüte
Inhaltsmenge	1 ST
EAN	4024941118255
Länge	176 mm
Breite	118 mm
Höhe	228 mm
Gewicht	0,95 kg
Volumen	4.735,104 ccm
Verpackungsart	Karton
Inhaltsmenge	5 ST
EAN	4024941820066
Länge	345 mm
Breite	345 mm
Höhe	217 mm
Gewicht	5,08 kg
Volumen	24.276 ccm



1 MB 3

Ampere	63	63	63			
Polzahl	3	4	5			
a	118,0	118,0	118,0			
b	170,0	170,0	170,0			
c	228,0	228,0	228,0			
d	176,0	176,0	176,0			
e	104,0	104,0	104,0			
f	136,0	136,0	136,0			
h ø	6,1	6,1	6,1			
i	6,0	6,0	6,0			
k	M40	M40	M40			
l	M32/32	M32/32	M32/32			
Leiter mm <sup>2</sup> min	6	6	6			
Leiter mm <sup>2</sup> max	25	25	25			