

Kombi-Wandsteckdose - Anschlußfertig verdrahtet



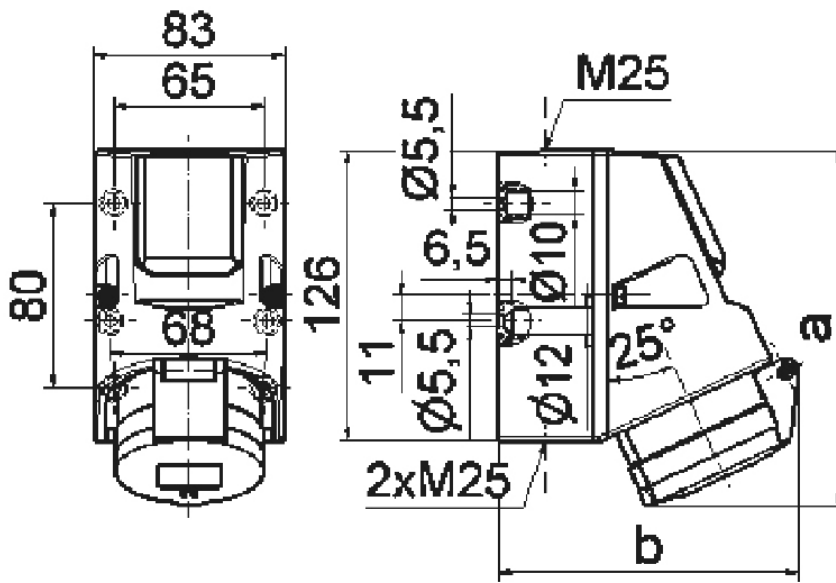
| Artikelbeschreibung | |
|--------------------------|---------------------------|
| BALS-Art.-Nr | 1013 |
| EAN | 4024941010139 |
| Produktgruppe | Kombinierte Wandsteckdose |
| Stromstärke | 16A |
| Polzahl | 4p |
| Anordnung der Phasen | 3P+PE |
| Lage des Schutzkontaktes | 9h |
| Spannung | 200 - 250V~ |
| Frequenz | 50/60Hz |

| Artikelbeschreibung | |
|-----------------------------|---|
| Schutzart | IP44 |
| Kennfarbe | blau |
| Gerätefarbe | Gehäuseoberteil grau RAL 7035 |
| Anschlusstechnik | mit Schraubklemme |
| Maximaler Leiterquerschnitt | 4,0 qmm |
| Kabeleinführung | 1xM25 oben, 2xM25 unten |
| Geräte-Höhe | 157mm |
| Geräte-Breite | 83mm |
| Geräte-Tiefe | 128mm |
| Gehäusegrösse | 126x83 mm (HxB) |
| Gehäusematerial | Kunststoff |
| Kontakte | Der Kontaktträger ist aus Polyamid, Die Kontakte sind Messing blank |

| Zusätzliche technische Informationen | |
|--------------------------------------|---|
| | Mit integrierter Schutzkontakt-Steckdose 16A 250V AC, deutsches System Typ F, Die Leitungseinführung ist einmal oben offen und zweimal unten verschlossen |
| | Im Gehäuseboden befinden sich 4 Befestigungsbohrungen zum Ausbrechen |
| | Mit Klemmen 3x6 mm ² und anschlussfertig verdrahtet |

| Logistikdaten | |
|---------------|------------------|
| Einzelgewicht | 0,417 kg / Stück |

| Logistikdaten | |
|----------------|---------------|
| Verpackungsart | Tüte |
| Inhaltsmenge | 1 ST |
| EAN | 4024941010139 |
| Länge | 128 mm |
| Breite | 83 mm |
| Höhe | 157 mm |
| Gewicht | 0,418 kg |
| Volumen | 1.667,968 ccm |
| Verpackungsart | Karton |
| Inhaltsmenge | 10 ST |
| EAN | 4024941968041 |
| Länge | 330 mm |
| Breite | 216 mm |
| Höhe | 260 mm |
| Gewicht | 4,396 kg |
| Volumen | 17.062,5 ccm |



| | 16A | | 32A | |
|---|-----|-----|-----|-----|
| | 4p | 5p | 4p | 5p |
| a | 154 | 155 | 156 | 157 |
| b | 127 | 130 | 130 | 136 |

1 MB 17