

Anbaugerätestecker gerade - Flansch 85x85, Befestigung 70x70

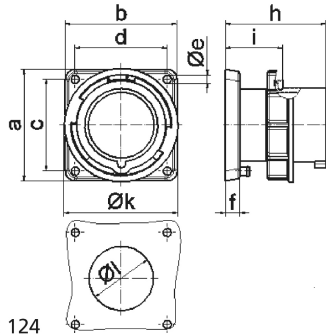


Artikelbeschreibung	
BALS-Art.-Nr	28103
EAN	4024941281034
Produktgruppe	Anbaugerätestecker gerade
Stromstärke	16A
Polzahl	5p
Anordnung der Phasen	3P+N+PE
Lage des Schutzkontaktes	6h
Spannung	200/346 - 240/415V~

Artikelbeschreibung	
Frequenz	50/60Hz
Schutzart	IP67
Kennfarbe	rot
Gerätefarbe	Kragen rot RAL 3000, Gehäuse grau RAL 7035, Bajonettring grau RAL 7035
Anschluss technik	mit Schraubklemme
Maximaler Leiterquerschnitt	2,5 qmm
Kabeleinführung	sonstige
Geräte-Höhe	86.5mm
Geräte-Breite	86.5mm
Geräte-Tiefe	77mm
Flanschmaß vertikal in mm	85mm
Flanschmaß horizontal in mm	85mm
Bohrlochabstand vertikal in mm	70mm
Bohrlochabstand horizontal in	70mm
Gehäusematerial	Polyamid
Kontakte	Der Kontaktträger ist aus hochwärmebeständigem Material, Die Kontakte sind Messing vernickelt

Zusätzliche technische Informationen	
	Bei Anwendung dieses Gerätesteckers ist eine Haltenase vorzusehen

Logistikdaten	
Einzelgewicht	0,219 kg / Stück
Verpackungsart	Tüte
Inhaltsmenge	1 ST
EAN	4024941281034
Länge	77 mm
Breite	86,5 mm
Höhe	86,5 mm
Gewicht	0,22 kg
Volumen	576,133 ccm
Verpackungsart	Karton
Inhaltsmenge	10 ST
EAN	4024941969895
Länge	245 mm
Breite	177 mm
Höhe	185 mm
Gewicht	2,323 kg
Volumen	7.140 ccm



5 MB 124

Ampere	16	16	16	32	32	32
Polzahl	3	4	5	3	4	5
a	85,0	85,0	85,0	85,0	85,0	85,0
b	85,0	85,0	85,0	85,0	85,0	85,0
c	70,0	70,0	70,0	70,0	70,0	70,0
d	70,0	70,0	70,0	70,0	70,0	70,0
e ø	6,3	6,3	6,3	6,3	6,3	6,3
f	11,0	11,0	11,0	11,0	11,0	11,0
h	75,5	75,0	76,5	85,0	85,0	85,0
i	44,0	44,0	44,0	44,0	44,0	44,0
k	70,5	78,5	86,5	94,0	94,0	101,5
l ø	49,0	49,0	49,0	49,0	49,0	49,0
Leiter mm² min	1	1	1	2,5	2,5	2,5
Leiter mm² max	2,5	2,5	2,5	6	6	6