

Anbaugerätestecker gerade TN - Flansch 85x85, Befestigung 70x70

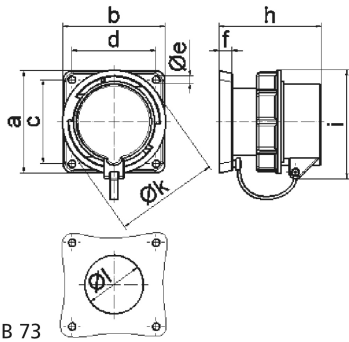


Artikelbeschreibung	
BALS-Art.-Nr	2894
EAN	4024941028943
Produktgruppe	Anbaugerätestecker, gerade TN Ausführung
Stromstärke	16A
Polzahl	5p
Anordnung der Phasen	3P+N+PE
Lage des Schutzkontaktes	6h
Spannung	200/346 - 240/415V~

Artikelbeschreibung	
Frequenz	50/60Hz
VG-Typ-Nr.	VG 96919 AP 001
Schutzart	IP67
Kennfarbe	bronzegrün
Gerätefarbe	Kragen bronzegrün RAL 6031-F9, Verschlusshaube bronzegrün RAL 6031-F09, Bajonetting bronzegrün RAL 6031-F9, Gehäuse bronzegrün RAL 6031-F9
Anschlusstechnik	mit Schraubklemme
Maximaler Leiterquerschnitt	2,5 qmm
Kabeleinführung	sonstige
Geräte-Höhe	93mm
Geräte-Breite	86.5mm
Geräte-Tiefe	82mm
Flanschmaß vertikal in mm	85mm
Flanschmaß horizontal in mm	85mm
Bohrlochabstand vertikal in mm	70mm
Bohrlochabstand horizontal in	70mm
Gehäusematerial	Polyamid
Kontakte	Der Kontaktträger ist aus hochwärmebeständigem Material, Die Kontakte sind Messing vernickelt

Zusätzliche technische Informationen	
	Mit Verschlusshaube

Logistikdaten	
Einzelgewicht	0,259 kg / Stück
Verpackungsart	Tüte
Inhaltsmenge	1 ST
EAN	4024941028943
Länge	82 mm
Breite	86,5 mm
Höhe	93 mm
Gewicht	0,26 kg
Volumen	659,649 ccm
Verpackungsart	Karton
Inhaltsmenge	10 ST
EAN	4024941826662
Länge	258 mm
Breite	183 mm
Höhe	212 mm
Gewicht	2,742 kg
Volumen	8.750 ccm



Ampere	16	16	16	32	32	32
Polzahl	3	4	5	3	4	5
a	85,0	85,0	85,0	85,0	85,0	85,0
b	85,0	85,0	85,0	85,0	85,0	85,0
c	70,0	70,0	70,0	70,0	70,0	70,0
d	70,0	70,0	70,0	70,0	70,0	70,0
e ø	6,3	6,3	6,3	6,3	6,3	6,3
f	11,0	11,0	11,0	11,0	11,0	11,0
h	84,0	84,0	85,0	94,0	94,0	94,0
i	82,5	86,0	91,0	96,5	96,5	104,0
k ø	70,5	78,5	86,5	94,0	94,0	101,5
l ø	49,0	49,0	49,0	49,0	49,0	49,0
Leiter mm² min	1,0	1,0	1,0	2,5	2,5	2,5
Leiter mm² max	2,5	2,5	2,5	6,0	6,0	6,0