

## Kupplungen - mit schraubloser Anschluss Technik, für erschwerte Einsatzbedingungen



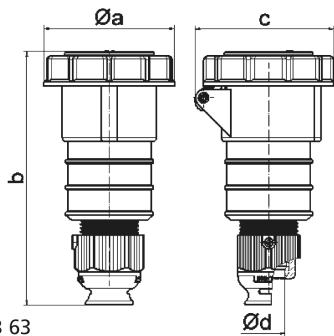
| Artikelbeschreibung      |                           |
|--------------------------|---------------------------|
| BALS-Art.-Nr             | 31247                     |
| EAN                      | 4024941312479             |
| Produktgruppe            | Kupplung QUICK-CONNECT TE |
| Stromstärke              | 32A                       |
| Polzahl                  | 5p                        |
| Anordnung der Phasen     | 3P+N+PE                   |
| Lage des Schutzkontaktes | 6h                        |
| Spannung                 | 200/346 - 240/415V~       |

| Artikelbeschreibung         |  |
|-----------------------------|--|
| Frequenz                    | 50/60Hz  |
| Schutzart                   | IP67   |
| Kennfarbe                   | rot  |
| Gerätefarbe                 | Bajonettring grau RAL 7035, Klappdeckel rot RAL 3000, Gehäuse rot RAL 3000, Kabelverschraubung grau RAL 7035 |
| Anschluss technik           | schraublose Federklemmtechnik als Käfigzugfederklemme mit Kontex-Kontakt                                     |
| Maximaler Leiterquerschnitt | 6,0 qmm  |
| Kabeleinführung             | mit Kabelverschraubung   |
| Geräte-Höhe                 | 196mm  |
| Geräte-Breite               | 101.5mm  |
| Geräte-Tiefe                | 106mm  |
| Gehäusematerial             | Polyamid   |
| Kontakte                    | Der Kontaktträger ist aus hochwärmebeständigem Material, Die Kontakte sind Messing vernickelt                |

| Zusätzliche technische Informationen |  |
|--------------------------------------|--|
|                                      | Für Kabel mit einem min. Durchmesser von 13mm bis max. Durchmesser 27mm, Mit Multi-Grip TE Kabelverschraubung, integrierter Zugentlastung, zusätzlichen Wasserablauföffnungen und Arretierungsschraube |

| Logistikdaten  |                  |
|----------------|------------------|
| Einzelgewicht  | 0,397 kg / Stück |
| Verpackungsart | Tüte             |

| Logistikdaten  |               |
|----------------|---------------|
| Inhaltsmenge   | 1 ST          |
| EAN            | 4024941312479 |
| Länge          | 106 mm        |
| Breite         | 101,5 mm      |
| Höhe           | 196 mm        |
| Gewicht        | 0,398 kg      |
| Volumen        | 2.108,764 ccm |
| Verpackungsart | Karton        |
| Inhaltsmenge   | 10 ST         |
| EAN            | 4024941958387 |
| Länge          | 330 mm        |
| Breite         | 216 mm        |
| Höhe           | 260 mm        |
| Gewicht        | 4,196 kg      |
| Volumen        | 17.062,5 ccm  |



| Ampere                     | 16    | 16    | 16    | 32    | 32    | 32    |
|----------------------------|-------|-------|-------|-------|-------|-------|
| Polzahl                    | 3     | 4     | 5     | 3     | 4     | 5     |
| a ø                        | 70,5  | 78,0  | 86,5  | 94,0  | 94,0  | 101,5 |
| b                          | 161,0 | 161,0 | 168,0 | 196,0 | 196,0 | 200,0 |
| c                          | 77,0  | 83,0  | 93,0  | 99,0  | 99,0  | 107,0 |
| d ø                        | 18,0  | 18,0  | 21,0  | 23,0  | 23,0  | 27,0  |
| Leiter mm <sup>2</sup> min | 1     | 1     | 1     | 2,5   | 2,5   | 2,5   |
| Leiter mm <sup>2</sup> max | 2,5   | 2,5   | 2,5   | 6     | 6     | 6     |
|                            |       |       |       |       |       |       |
|                            |       |       |       |       |       |       |
|                            |       |       |       |       |       |       |
|                            |       |       |       |       |       |       |

3 MB 63