

Boden-Einbaustrahler Kementari L

Stromschlaggefahr!

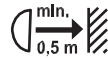
Beauftragen Sie mit der Installation eine Elektrofachkraft. Für Strahler, die nicht gemäß den europäischen Sicherheitsrichtlinien installiert wurden, entfällt jeder Haftungsanspruch.

Brandgefahr!

Strahler nicht anfassen, nicht mit wärmedämmenden Stoffen abdecken oder lang auf dem Strahler stehen. Oberflächentemperatur: >90 °C.



Mindestabstand zwischen Strahler und nächstgelegenen angestrahlten Gegenstand einhalten (siehe Zeichnung).



Seitliche Mindestabstände einhalten (siehe Zeichnung).

Verletzungsgefahr!

Strahler niemals ohne eingebautes Schutzglas verwenden. Beschädigte Schutzgläser austauschen.

Achtung!

Strahler ausschließlich mit Kabel 3 x 1,5 mm², Länge 1 m anschließen.

Schutzklasse 1



Schutzart IP 67



CE-konform mit den zutreffenden europäischen Richtlinien.



Montage

Stromschlaggefahr!

Vor der Installation Spannung abschalten. Sicherstellen, dass die Spannung nicht versehentlich wieder eingeschaltet werden kann.

Verletzungsgefahr!

Haltefedern können zu Quetschungen führen.

1. Aussparung im Untergrund errichten (Durchmesser siehe Zeichnung). Die Aussparung muss so tief sein, dass zusätzlich eine Kies-Schicht zum Entwässern (10 cm) unter die Kunststoffeinbaudose passt. Kunststoffeinbaudose muss bündig mit Aussparungskante abschließen.



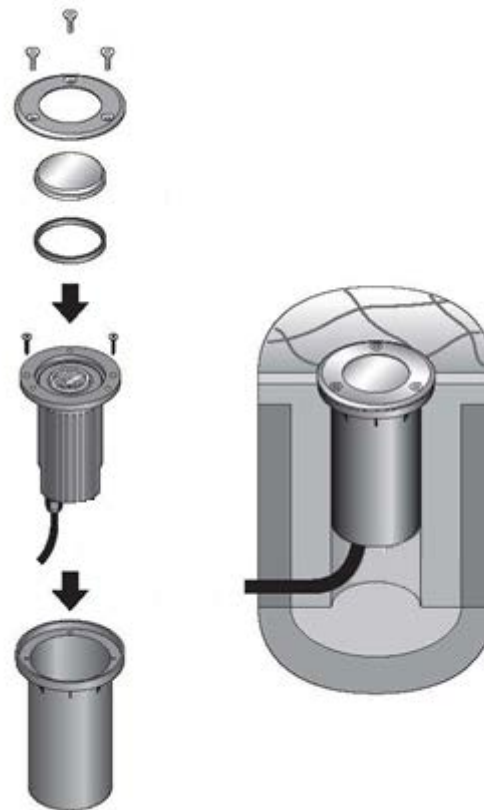
2. Anschlussleitung mit Hilfe einer „Erdmuffe“ an das Hausnetz 230V AC 50Hz anschließen.

Schutzglaswechsel!

Stromschlaggefahr!

Vor Schutzglaswechsel immer Spannung abschalten.

1. Schrauben der Blende mit Sechskantschlüssel vollständig lösen und Blende abnehmen.
2. Schutzglas abnehmen.
3. Neues Schutzglas mit Ausfräsung nach oben zeigend auf Dichtungsring auflegen.
4. Blende erneut fetten, auflegen und mit eingefetteten Schrauben verschließen.



rutec Licht GmbH & Co. KG

Carl-Zeiss-Str. 15

28857 Syke

Tel. (0 42 42) 95 65-0

Fax (0 42 42) 95 65-25

E-Mail: info@rutec.de

<http://www.rutec.de>

