

## RICEVITORE PER IL CONTROLLO DI LED RGB CATODO COMUNE

### Codici prodotto:

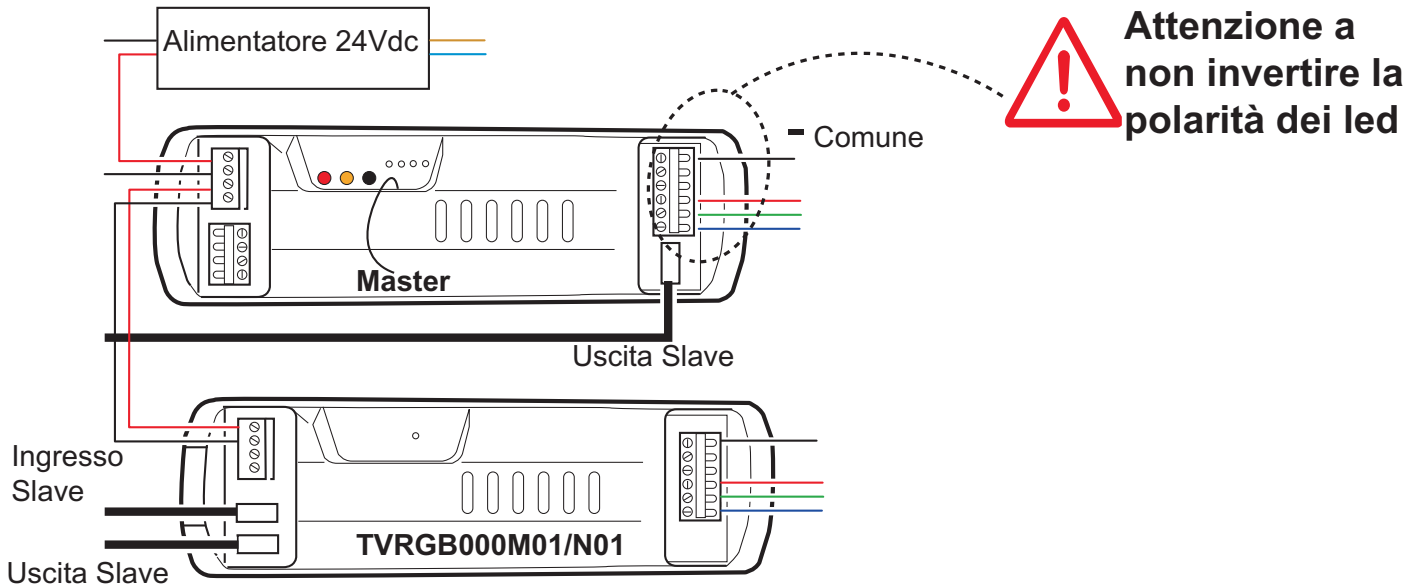
**TVRGB000M01**

Ricevitore Slave 350mA

**TVRGB000N01**

Ricevitore Slave 700mA

### 1 - Collegamenti



### Avvertenze



Prima di collegare l'alimentatore alla rete elettrica assicurarsi che l'alimentatore e i led RGB siano collegati correttamente al ricevitore.

Un errato collegamento dei diodi LED (inversione di polarità) potrebbe danneggiarli, fare pertanto molta attenzione al loro collegamento rispettando le polarità. L'alimentatore del dispositivo deve fornire la tensione e la corrente richiesta dal dispositivo e dai led collegati. All'accensione il ricevitore riprende la condizione precedente allo spegnimento.

Il prodotto non deve essere inglobato o appoggiato in prodotti isolanti come lana di vetro o polistirolo o prodotti analoghi. Lasciare il contenitore il più arieggiato possibile.

Nell'ottica di un continuo sviluppo dei propri prodotti, il produttore si riserva il diritto di apportare modifiche a dati tecnici e prestazioni senza preavviso.

### SPECIFICHE TECNICHE

	TVRGB000M01	TVRGB000N01		
-Alimentazione	24 Vdc, 21W	24Vdc, 45W	-Sezione cavi in ingresso e uscita	1,5 mm <sup>2</sup>
-Corrente sulle uscite RGB	350 mA	700 mA	-Temperatura di funzionamento	-20° - +60°C
-Potenza massima per ogni uscita	7 W	15 W		
-N° LED collegabili per ogni uscita	1/6	1/6		

Code Number:	Series		Model number	
TVRGBD000M01-N01	<b>TVLink RS868</b>		T427.01	03/02/2011

## RECEPTEUR POUR LE CONTROL DES LEDS RGB AVEC CATHODE COMMUNE

### Codes de produits:

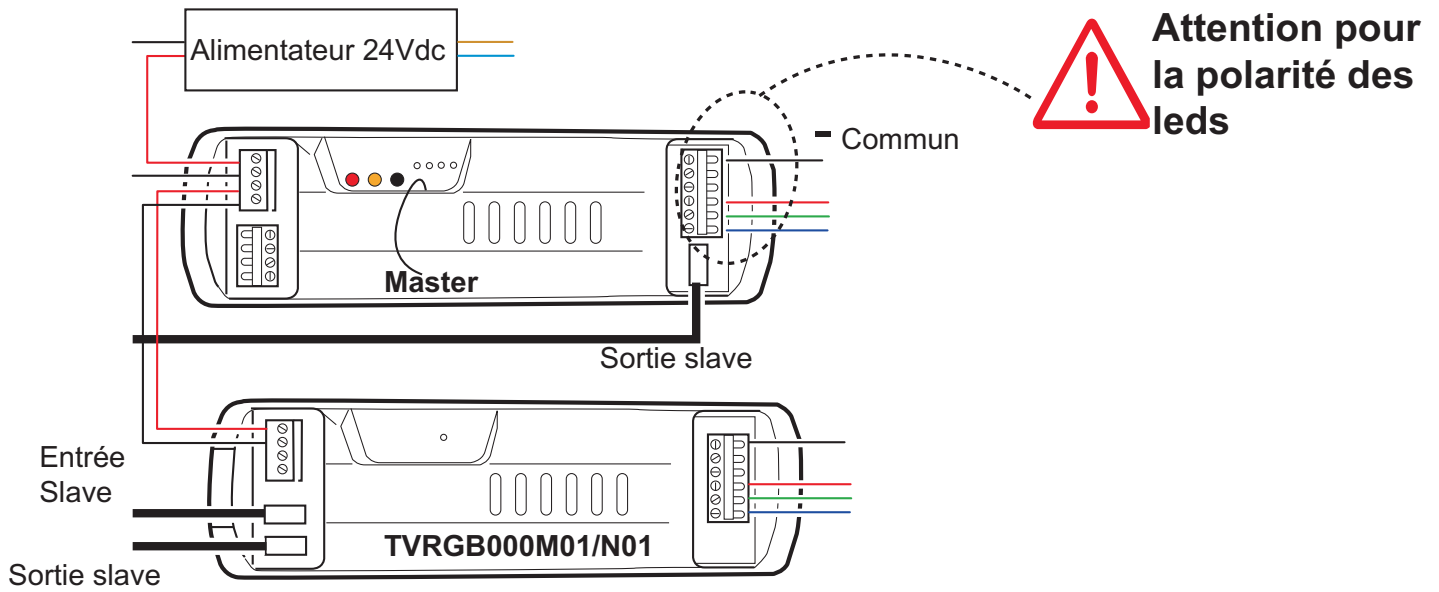
TVRGB000M01

Récepteur Slave 350mA

TVRGB000N01

Récepteur Slave 700mA

### 1 - LED connexions



### Avertissements



Avant de brancher l'alimentateur à la ligne électrique, s'assurer que l'alimentateur et les LEDs RGB soient branchés correctement au récepteur.  
 Un branchement incorrect des diodes LED (inversion de la polarité) peut les endommager, donc faire grande attention au branchement en respectant les polarités. L'alimentateur du dispositif doit fournir la tension et le courant demandé par le dispositif et par les LED reliés.  
 Au power on reset on recommence la condition précédente à l'éteignement.  
 Le produit ne doit pas être incorporé ou posé dans des matériaux isolants (comme fibre de verre, polystyrène ou similaires).  
 Il faut faire attention de garder le boîtier le plus aéré possible.  
 Dans l'optique d'un développement continu de ses produits, le constructeur se réserve le droit d'apporter sans préavis des modifications aux donnée technique et aux prestation.

### SPECIFICATION TECHNIQUES

	TVRGB000M01	TVRGB000N01		
-Alimentation	24 Vdc, 21W	24Vdc, 45W	-Section des câbles pour entrée et sortie	1,5 mm <sup>2</sup>
-Courant sur les sorties RGB	350 mA	700 mA	-Température de fonctionnement	-20° - +60°C
-Puissance max. pour chaque sortie	7 W	15 W		
-N° de LED connectables pour chaque sortie	1/6	1/6		

Code Number:	Series		Model number	
TVRGBD000M01-N01	<b>TVLink RS868</b>		T427.01	03/02/2011

## RECEIVER RGB CONTROLLING LED COMMON KATHODE

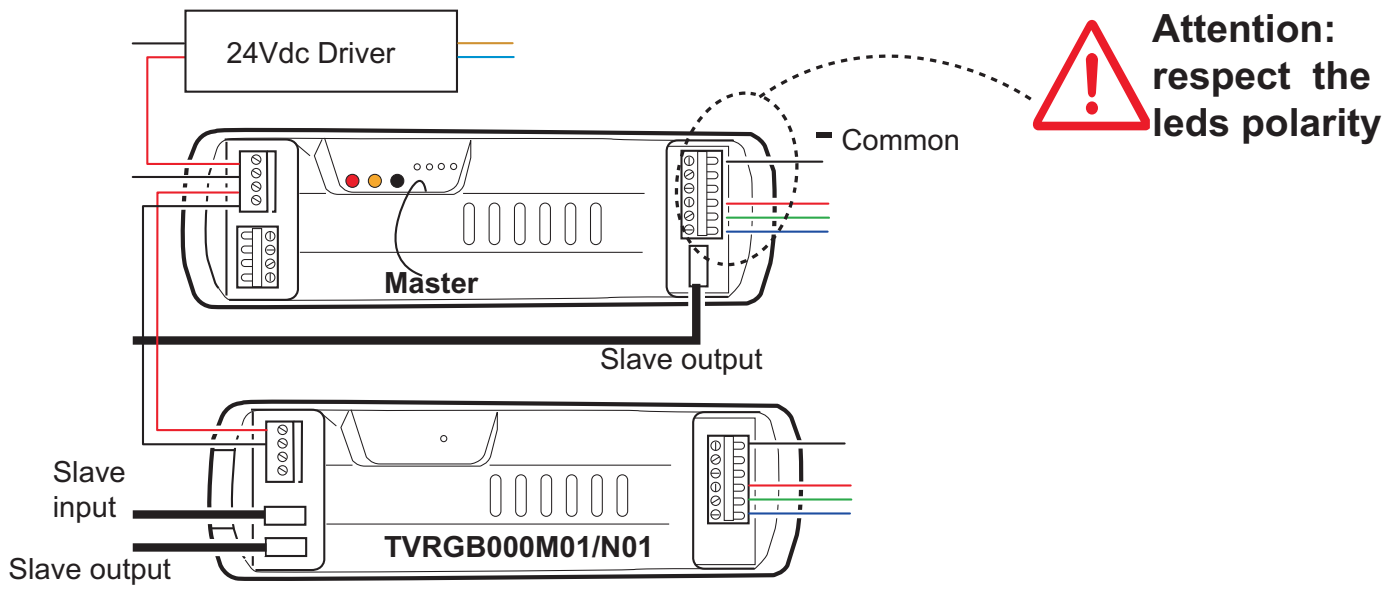
**Product code:**

**TVRGB000M01**

Slave receiver 350mA **TVRGB000N01**

Slave receiver 700mA

### 1 - led wiring



### Warning



Connect the power supplier and the LED RGB in a correct way to the receiver before connecting the power supplier to the electricity network.  
 A faulty connection of the LED diodes (polarity inversion) could damages them, therefore pay attention during their connection by respecting the polarity. The general power supply of the device has to be by a power supplier which can supply the power and tension needed.  
 At the power-on-reset the condition previous the turning-off will be resumed.  
 The product must not be enclosed or placed with insulating material such as glass wool, polystyrene or similar materials. Let the housing to be well-ventilated.  
 In the view of a constant development of their products, the manufacturer reserves the right for changing technical data and features without prior notice.

### TECHNICAL SPECIFICATIONS

	TVRGB000M01	TVRGB000N01	
-Power supply	24 Vdc, 21W	24Vdc, 45W	-Cable sections in input and output 1,5 mm <sup>2</sup>
-Current on the RGB outputs	350 mA	700 mA	-Operating temperature range -20° - +60°C
-Max. power for each output	7 W	15 W	
-N° LED connectable for each out	1/6	1/6	

Code Number:	Series		Model number	
TVRGBD000M01-N01	<b>TVLink RS868</b>		T427.01	03/02/2011

## Empfänger zur Ansteuerung von RGB LEDs – gemeinsame Kathode

Artikelnummern:

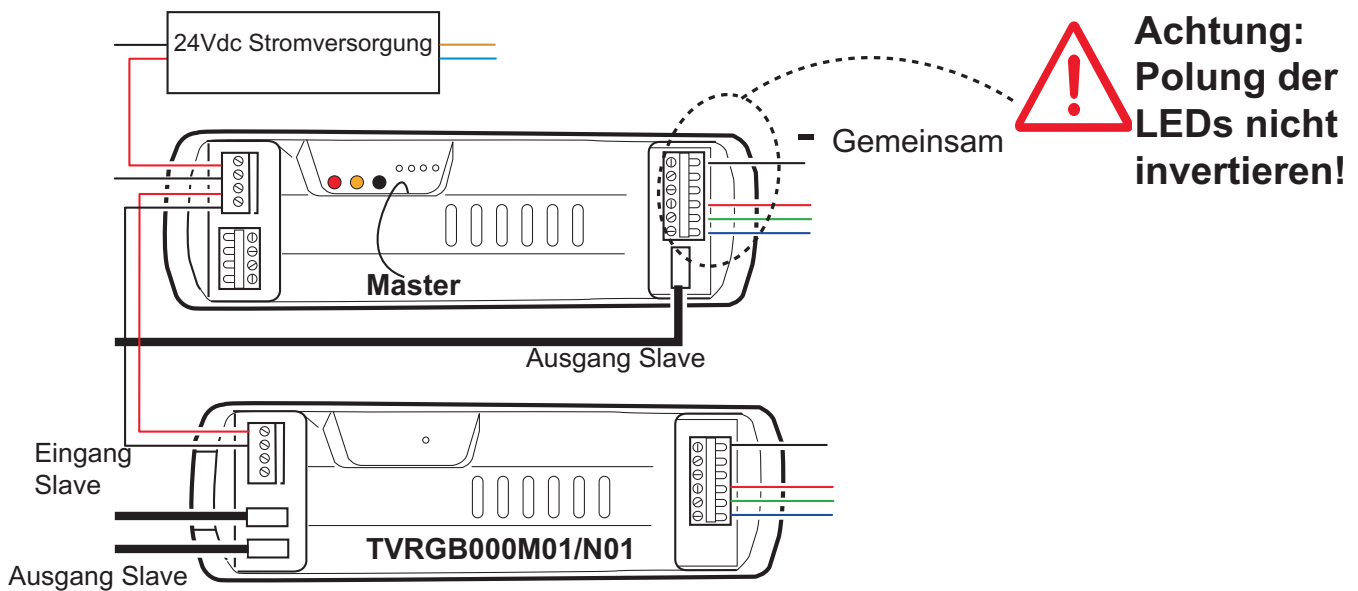
**TVRGB000M01**

Slave Empfänger 350mA

**TVRGB000N01**

Slave Empfänger 700mA

### 1 - Anschlüsse



### Achtung



Verbinden Sie die Stromversorgung und die RGB LEDs korrekt mit dem Empfänger bevor Sie die Stromversorgung an das Netz anschließen. Ein fehlerhafter Anschluss (verkehrte Polung) kann die LEDs beschädigen. Der Stromversorger des Geräts muss das Gerät und die angeschlossenen LEDs mit der entsprechenden Spannung und Strom versorgen. Der Stromversorger des Geräts muss das Gerät und die angeschlossenen LEDs mit der entsprechenden Spannung und Strom versorgen. Mit power-on- reset werden die Einstellungen vor dem Abschalten wieder hergestellt. Im Zuge einer kontinuierlichen Weiterentwicklung der Produkte behält sich der Hersteller das Recht vor technische Daten und Funktionen ohne vorherige Ankündigung zu ändern.

### TECHNISCHE DATEN

	TVRGB000M01	TVRGB000N01	
-Stromversorgung	24 Vdc, 21W	24Vdc, 45W	-Kabelquerschnitte (Ein- u. Ausgang) 1,5 mm <sup>2</sup>
-Strom auf den RGBAusgängen	350 mA	700 mA	-Umgebungstemperatur im Betrieb -20° - +60°C
-Max. Leistung für jedenAusgang	7 W	15 W	
-Anschließbare LEDs proAusgang	1/6	1/6	

Code Number:	Series		Model number	
TVRGBD000M01-N01	<b>TVLink RS868</b>		T427.01	03/02/2011