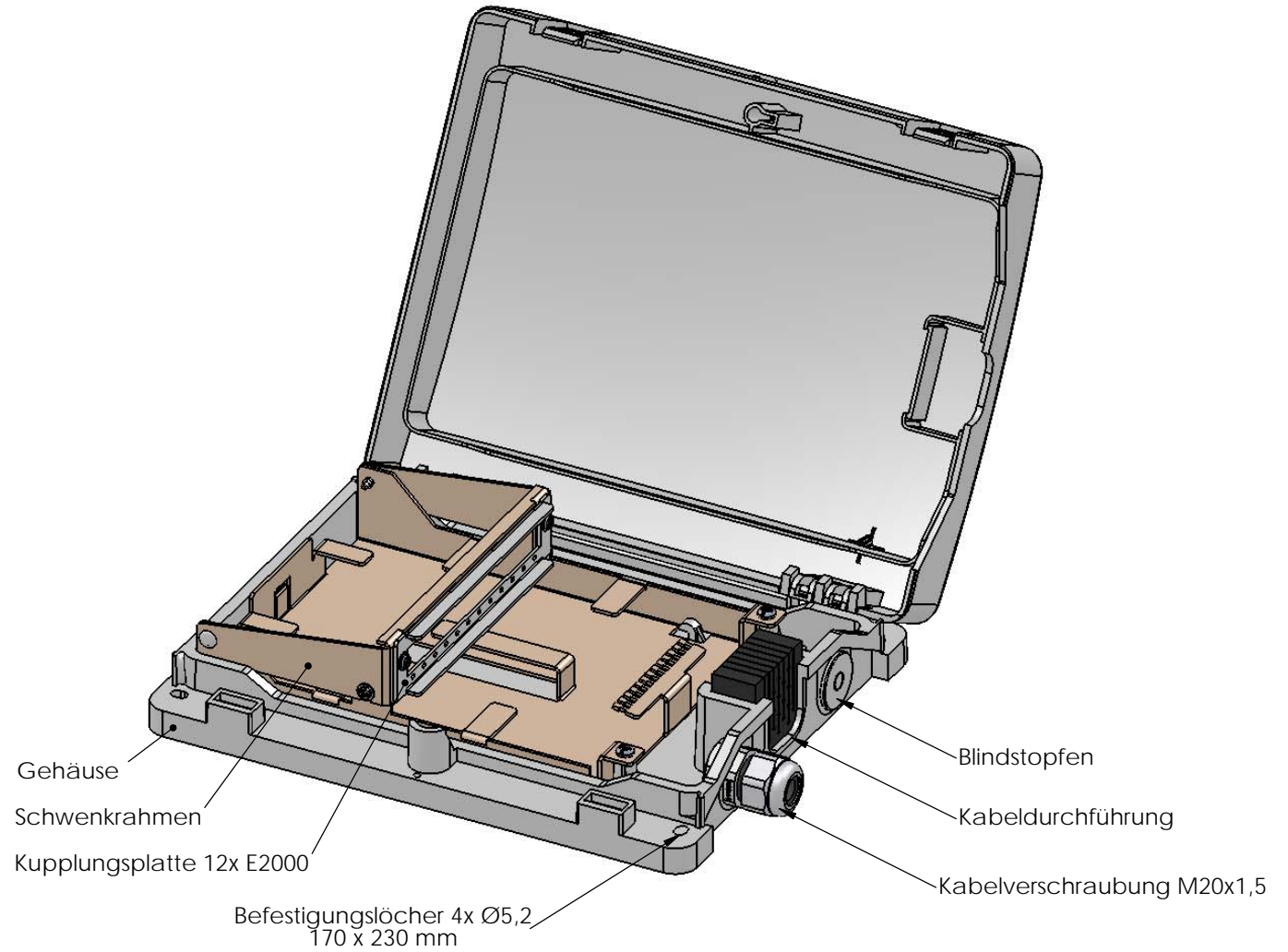


Abmessungen:
200 x 250 x 65 mm



12 Stück Kabelbinder 102x2,3
in PE-Beutel verpackt

				2012	Datum/ date	Name/ name	Gewicht/ weight [g]	Oberfläche/ surface [mm ²]	Werkstoff/ material
				gez./ drawn	29.08.	OH			
				gepr./ appr.	29.08.12	KR			Oberfläche/ finish
				Norm/ stand.					
				Maßstab/ scale	Benennung/ title				
				1:2	ODB54 Wandverteiler für 12x E2000 Kupplungen				
				Untert./doc. type	Zeichnungs/ drawing no.				
				K	H02050A0281				
				Entst./ replaces					
And/ rev. index	Anderungsmittelung/ revision code	Datum/ date	Name/ name	DIN 16901 T 130					
				Original : DIN A3		infor-093543			
				Blatt/ sheet 1 von/ of 1					



Maße/ dimensions: mm