

page 2 <b>22166854</b> <b>22166855</b> <b>22171000</b>	page 2 <b>22169079</b>	page 3 <b>22166853</b>	page 3 <b>22170340</b>	page 4 <b>22170339</b>
page 5 <b>22170337</b> <b>22065698</b>	page 5 <b>22170959</b>	page 6 <b>22170989</b>  <b>22170991</b>	page 7 <b>22170990</b>	page 8 <b>22170982</b>



**EN Mounting instructions**

Important notices. Please, read first! Keep the instructions safe! Specifications are subject to change without notice! If you have questions, please contact the manufacturer.

**DE Montageanleitung**

Wichtige Hinweise. Bitte zuerst lesen! Anleitung aufbewahren! Technische Änderungen vorbehalten! Bei Fragen wenden sie sich an den Hersteller.

**FR Notice de montage**

Remarques importantes. À lire en premier lieu! Conservez cette notice! Modifications techniques sans préavis! Si vous avez des questions, veuillez contacter le fabricant.

**IT Istruzioni di montaggio**

Nota importanti. Si prega di leggere prima! Conservare le istruzioni! Modifiche tecniche senza preavviso! Per chiarimenti rivolgersi al produttore.

**ES Instrucciones de montaje**

Notas importantes. Por favor, lea primero! ¡Guarde las instrucciones! ¡Reservado el derecho de realizar modificaciones técnicas sin preaviso! Si tiene alguna pregunta, póngase en contacto con el fabricante.

**NL Montagehandleiding**

Belangrijke informatie. Gelieve eerst te lezen! Houd deze gebruiksaanwijzingen zorgvuldig bij! Technische wijzigingen blijven voorbehouden! Als u vragen hebt, kan u contact opnemen met de fabrikant.

**SV Installationsanvisning**

Viktigt information. Läs först! Spara anvisningen! Med reservation för tekniska ändringar! Om du har frågor ber vi dig ta kontakt med tillverkaren.

**FI Asennusohje**

Tärkeä huomautus. Lue ensin! Säilytä käyttöopas! Oikeudet teknisiin muutoksiin pidätetään! Lähetä mahdolliset kysymykset valmistajalle.

**RU Инструкция по монтажу**

Важная информация. Просьба ознакомиться перед началом работ! Сохраняйте инструкцию! Компания сохраняет за собой право на внесение технических изменений. При возникновении вопросов обращайтесь к производителю.

**PL Instrukcja montażu**

Ważne wskazówki/ uwagi. Proszę pierwsze przeczytać całość instrukcji. Proszę zachować instrukcję! Zastrzega się prawo do wprowadzania zmian technicznych. W razie pytań skontaktuj się z producentem.

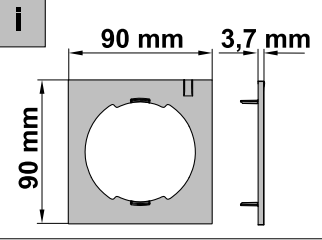
**ZH 安装说明**

重要提示。请先阅读! 保留本说明! 请勿执行技术变动! 如有问题, 请咨询制造商。

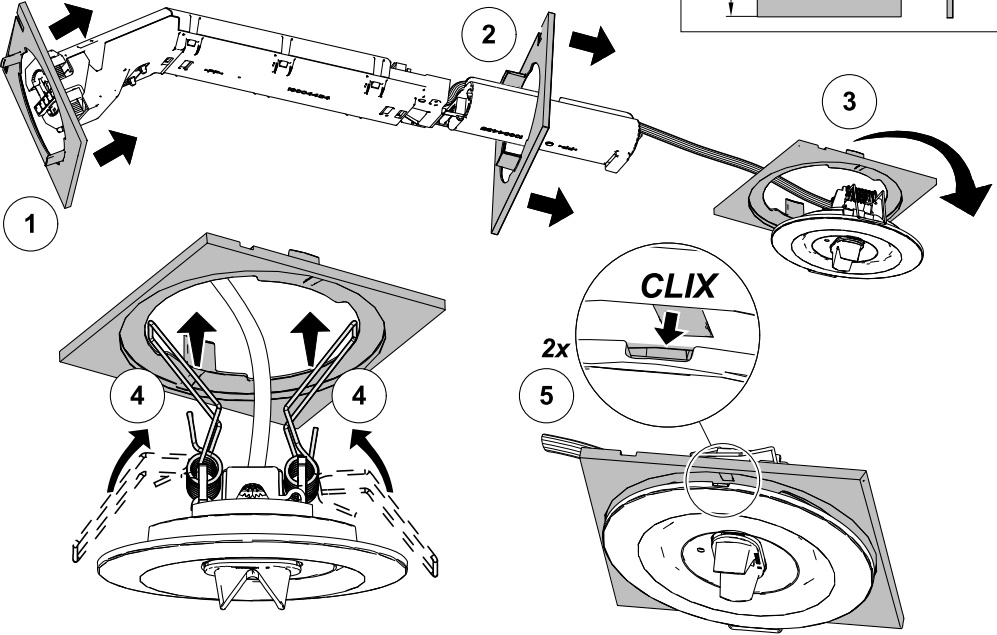
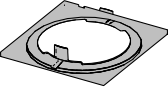
**AR**

تعليمات التركيب  
 ملاحظات هامة. يرجى القراءة أولاً!  
 إبقاء التعليمات!  
 تخضع المواصفات للتغيير دون تقديم إشعار!  
 إذا كان لديك أسئلة، الرجاء الاتصال بالشركة المصنعة.

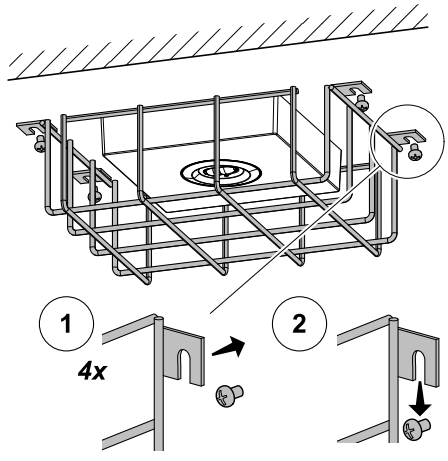
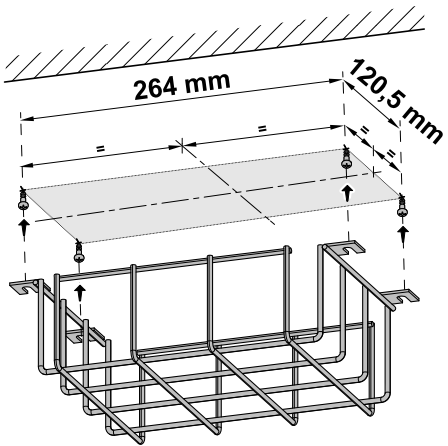
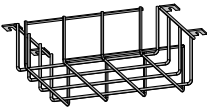
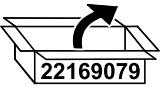
**i** QUADRATIC COVER - recessed MRCR / MRWR



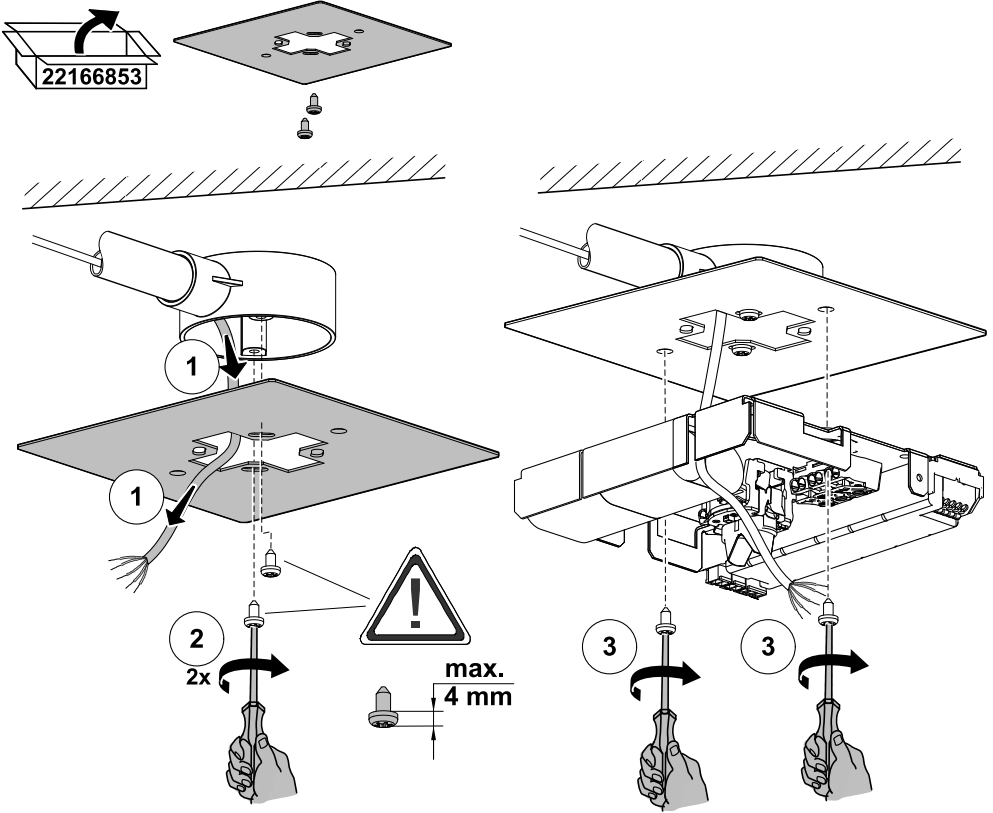
WH 22166854  
SI 22166855  
BK 22171000



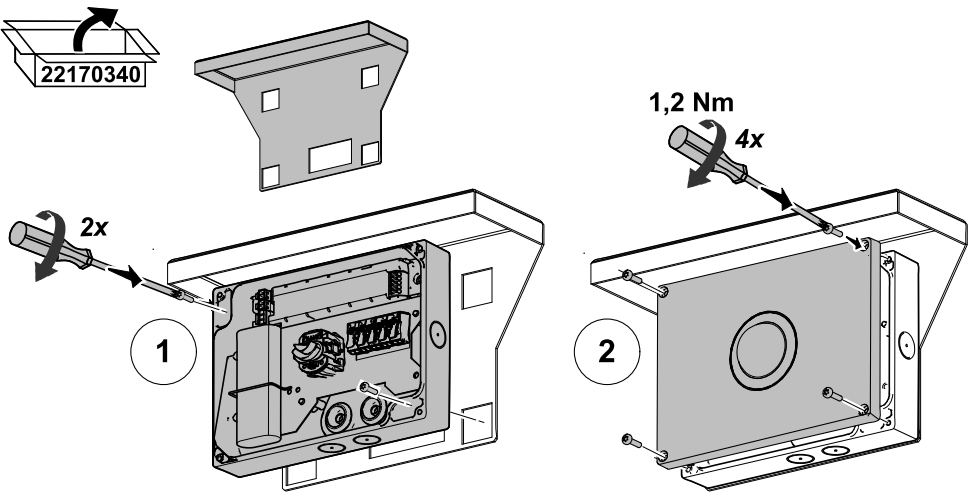
**i** BALLPROOF GRID - surface-mounted MSC IP40



**i BESA INSTALLATION - surface-mounted MSC / MSW IP40**

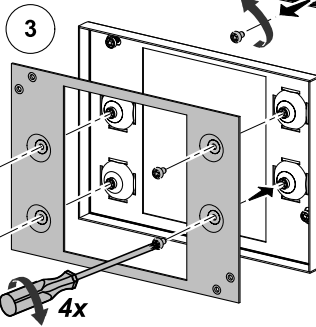
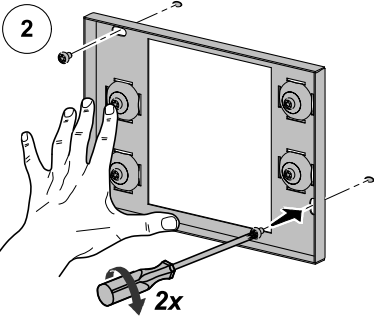
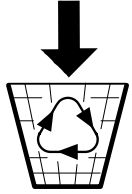
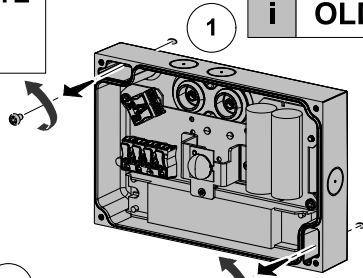
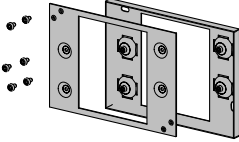
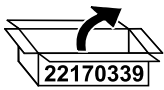


**i RAIN COVER - wall-mounted MSW IP65**



**i RESCLITE C/PRO - ADAPTER PLATE**  
 surface-mounted /  
 wall-mounted MSC / MSW IP65

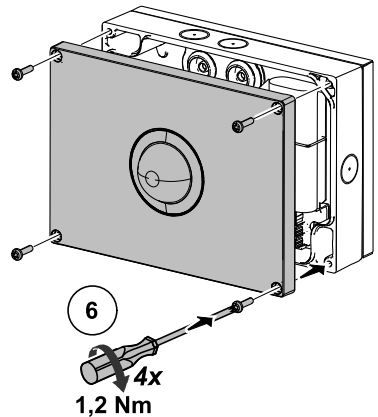
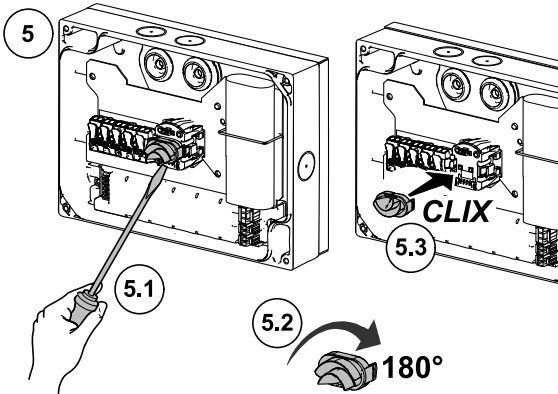
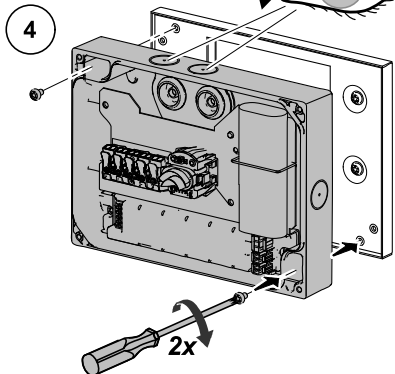
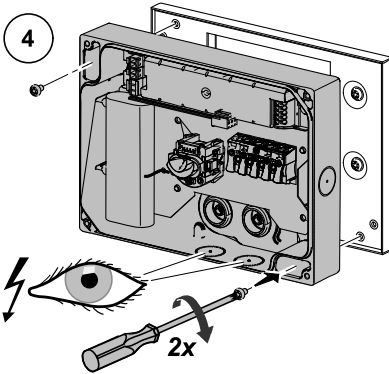
**i OLD/ALT**



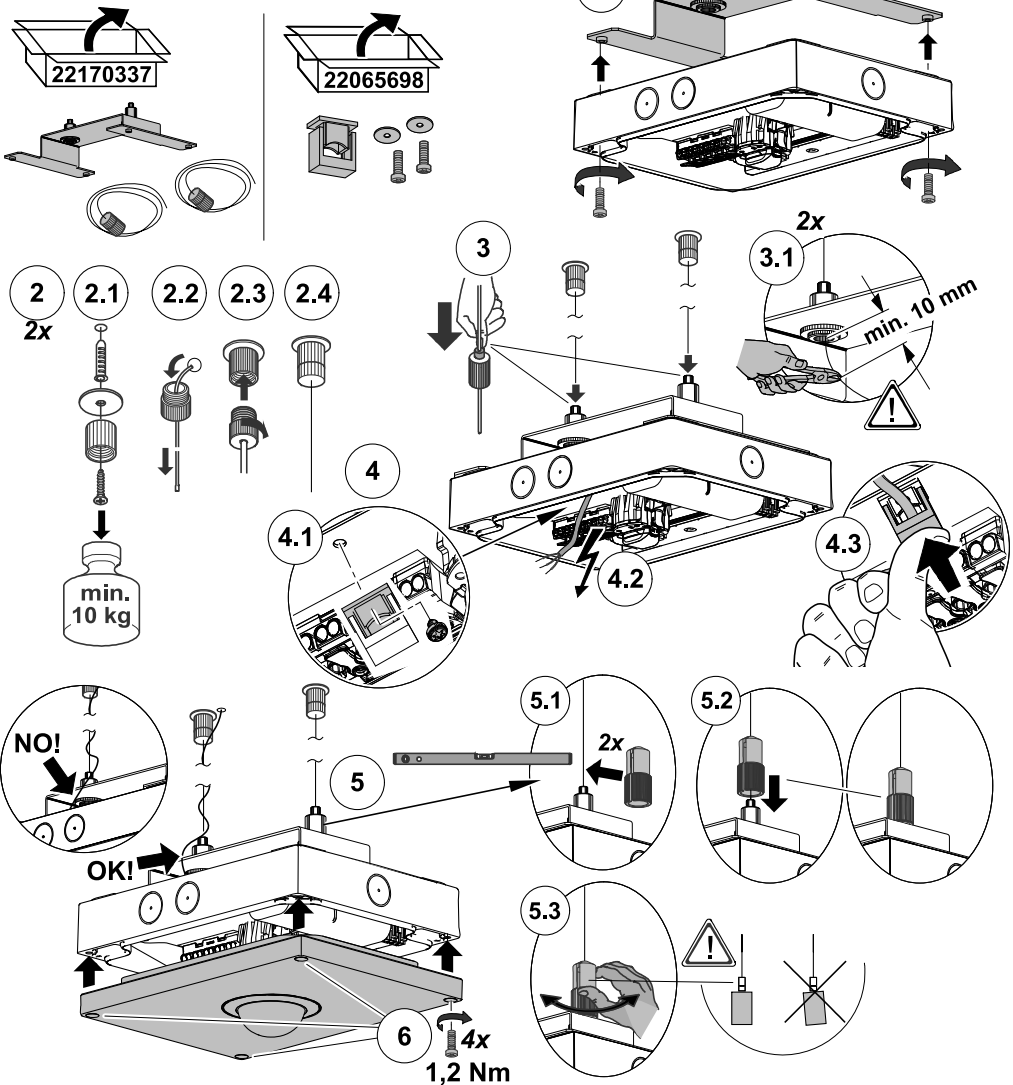
**i NEW/NEU**

**OPTION 1**

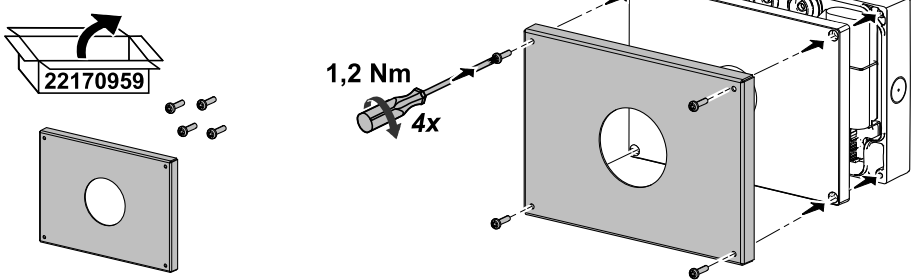
**OPTION 2**



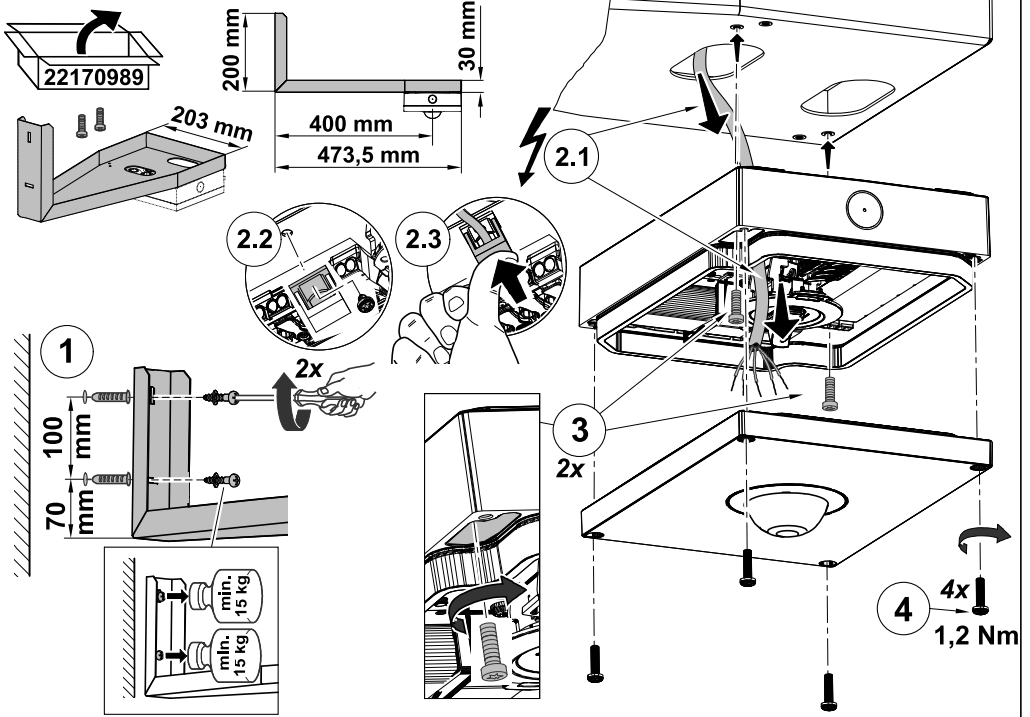
**i** CORD SUSPENSION - MSC IP65



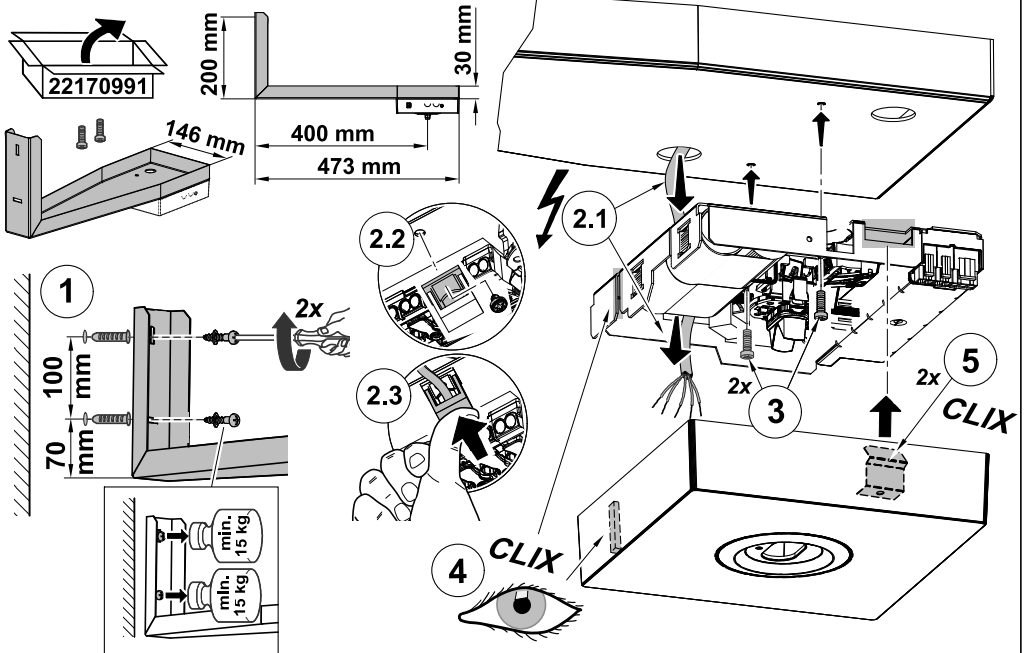
**i** IK08 PLATE - MSC / MSW IP65



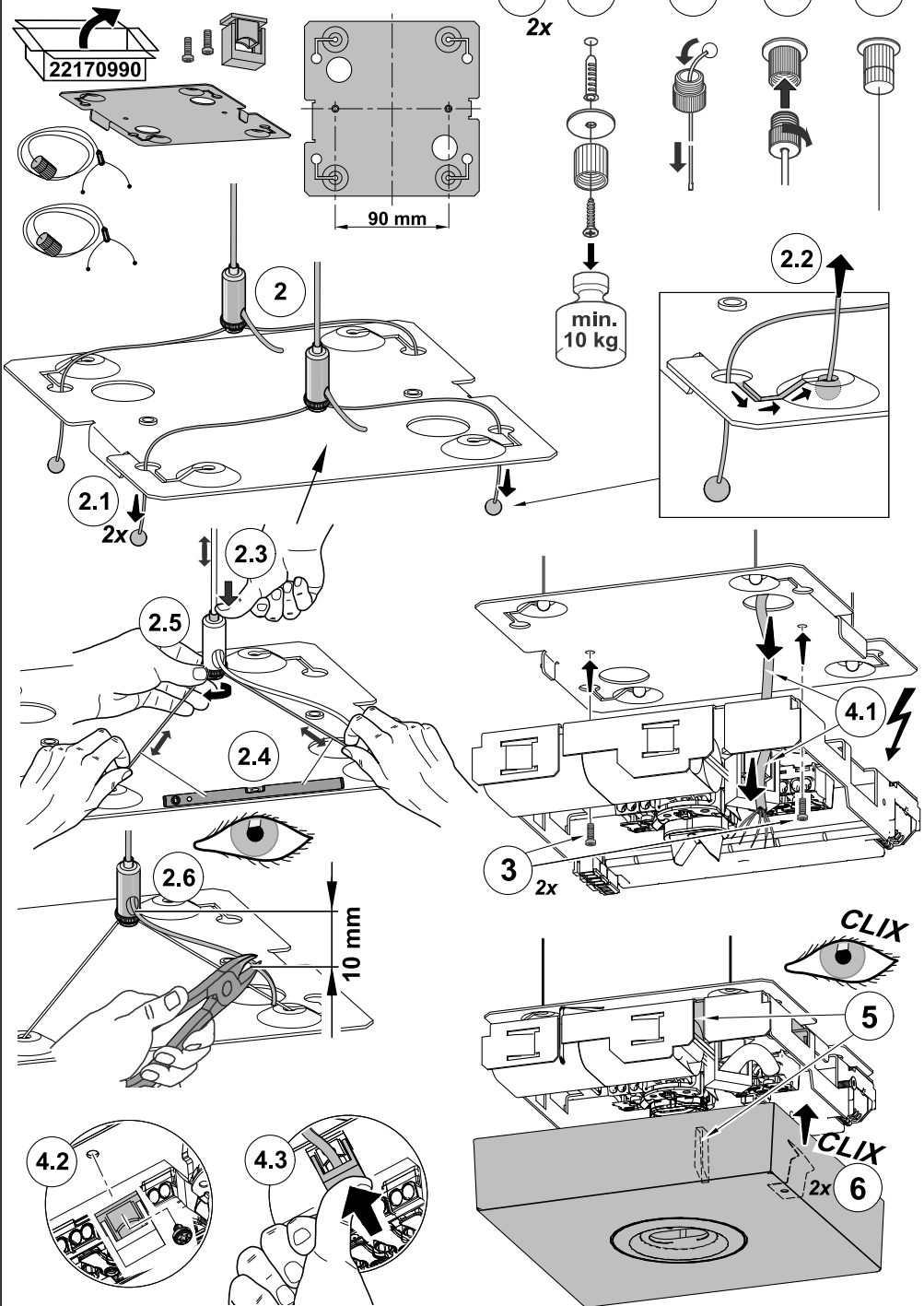
# i WALL MOUNTING BEAM - MSW IP65



# i WALL MOUNTING BEAM - MSW IP40



# i CORD SUSPENSION - MSC IP40



**i** CONCRETE CASTING SURROUND - MRCR / MRWR

